



Aprueba Convenio de Transferencia de Recursos entre el Servicio Nacional para la Prevención y Rehabilitación del Consumo de Drogas y Alcohol y la **I. Municipalidad de Coquimbo**, para la ejecución de un programa de prevención del consumo de drogas

## RESOLUCIÓN EXENTA N° 3.364

SANTIAGO, 23 DE SEPTIEMBRE DE 2013



**VISTO:** Lo dispuesto en la Ley N° 18.575, Orgánica Constitucional de Bases Generales de la Administración del Estado cuyo texto refundido, coordinado y sistematizado, fue fijado por el Decreto con Fuerza de Ley N° 1/19.653, de 2000, del Ministerio Secretaría General de la Presidencia; en el Artículo 46 de la Ley N° 20.000, de 2005, que sanciona el tráfico ilícito de estupefacientes y sustancias sicotrópicas; en la Ley N° 20.502 que crea el Ministerio del Interior y Seguridad Pública y el Servicio Nacional para la Prevención y Rehabilitación del Consumo de Drogas y Alcohol; en el Decreto con Fuerza de Ley N° 2-20.502, de 2011, del Ministerio del Interior y Seguridad Pública; en la Ley N° 20.641, Ley de Presupuestos para el sector público, correspondiente al año 2013; en la Ley N° 19.880, de 2003, que establece bases de los procedimientos administrativos que rigen los actos de los órganos de la administración del estado; en el Decreto Supremo N° 820, de 2011, del Ministerio del Interior y Seguridad Pública, que Aprueba el Reglamento del Fondo Especial del Servicio Nacional para la Prevención y Rehabilitación del Consumo de Drogas y Alcohol para Financiar Programas de Prevención del Consumo de Drogas, Tratamiento y Rehabilitación de las Personas Afectadas por la Drogadicción; en el Decreto Supremo N° 58, de 18 de enero de 2012, del Ministerio del Interior y Seguridad Pública; en la Resolución N° 1.600, de 2008, de Contraloría General de la República; en la Resolución Exenta N° 1.223, de 1° de abril de 2013, de este Servicio, que aprobó las Bases Administrativas y Técnicas, y sus respectivos Anexos, del Fondo Especial Concursable para Programas de Prevención del Consumo de Drogas; en las Resoluciones Exentas N° 1.618 y 1.785, ambas de 2013, que modificaron las

MJRM/POV/CFR/RGG/AMS/BLG

**Distribución:**

- 1.- División Jurídica SENDA
  - 2.- División de Administración y Finanzas SENDA (Área de Contabilidad)
  - 3.- División de Administración y Finanzas SENDA (Área de Finanzas)
  - 4.- División Territorial SENDA (Área de Gestión Territorial)
  - 5.- Dirección Regional SENDA, Región de Coquimbo
  - 6.- I. Municipalidad de Coquimbo (Dirección: Bilbao N°348, comuna de Coquimbo)
  - 7.- Oficina de Partes, SENDA
- S- 8977-13

Bases Administrativas y Técnicas ya citadas; en la Resolución Exenta N° 2739, de 30 de julio de 2013, que declaró propuestas inadmisibles, aprobó programas seleccionados y dispuso la devolución de documentos que indica, presentados al Fondo Especial Concursable para Programas de Prevención del Consumo de Drogas;

### **CONSIDERANDO**

1.- Que, de acuerdo a lo dispuesto en el artículo 46 de la Ley N° 20.000, el producto de la enajenación de los bienes y valores decomisados y los dineros en tal situación ingresarán a un fondo especial del Servicio Nacional para la Prevención y Rehabilitación del Consumo de Drogas y Alcohol, con el objetivo de ser utilizados en programas de prevención del consumo de drogas, tratamiento y rehabilitación de las personas afectadas por la drogadicción. Además, la norma ya citada dispone que un reglamento establecerá la forma de distribución de los fondos, así como los mecanismos que garanticen la transparencia de los actos tendientes a su traspaso.

2.- Que, de acuerdo a lo establecido en el artículo 19, letra e), de la ley N° 20.502, corresponde a este Servicio administrar el fondo establecido por el Artículo 46 de la ley N° 20.000.

3.- Que, de acuerdo a lo dispuesto en el Artículo N° 19, letra j), de la Ley N° 20.502, corresponde al Servicio Nacional para la Prevención y Rehabilitación del Consumo de Drogas y Alcohol celebrar acuerdos o convenios con instituciones públicas o privadas, incluyendo las Municipalidades, que digan relación directa con la ejecución de las políticas, planes y programas de prevención del consumo de drogas y alcohol, así como el tratamiento, rehabilitación y reinserción social de las personas afectadas por la drogadicción y el alcoholismo.

4.- Que, la superioridad de este Servicio decidió realizar durante el año 2013 un proceso de propuesta pública para la implementación de programas de prevención del consumo de drogas, que serán financiados con recursos del Fondo Especial del artículo 46 de la ley N° 20.000.

5.- Que, para tal efecto, se dictó la Resolución Exenta N° 1.223, de 1° de abril de 2013, de este Servicio, que aprobó las Bases Administrativas y Técnicas, y sus respectivos Anexos, del Fondo Especial Concursable para Programas de Prevención del Consumo de Drogas (en adelante también "las Bases Administrativas y Técnicas). Estas Bases Administrativas y Técnicas fueron modificadas mediante Resolución Exenta N° 1.618, de 2 de mayo de 2013, y mediante Resolución Exenta N° 1.785, de 14 de mayo de 2013, ambas de este Servicio.

6.- Que, mediante Resolución Exenta N° 2739, de 30 de julio de 2013, de este Servicio, se declararon las propuestas inadmisibles, se aprobaron los programas seleccionados y se dispuso la devolución de documentos que indica, presentados al Fondo Especial Concursable para Programas de Prevención del Consumo de drogas.

7.- Que, entre los programas seleccionados, se encuentra el presentado por la Ilustre **Municipalidad de Coquimbo**, por lo que este Servicio y la referida entidad, con fecha **23 de agosto de 2013**, suscribieron el respectivo Convenio de Transferencia de Recursos para la ejecución de un programa de prevención del consumo de drogas.

8.- Que, el referido acuerdo de voluntades debe ser sancionado a través del correspondiente acto administrativo, por lo que vengo en dictar la siguiente,

## RESOLUCIÓN

**ARTÍCULO PRIMERO:** Apruébese el Convenio de Transferencia de Recursos, de fecha 23 de agosto de 2013, suscrito entre el Servicio Nacional para la Prevención y Rehabilitación del Consumo de Drogas y Alcohol y la I. **Municipalidad de Coquimbo**, para la implementación del programa de prevención del consumo de drogas denominado **“Atacando las drogas sobre ruedas”**

**ARTICULO SEGUNDO:** El gasto que irrogará para el Servicio Nacional para la Prevención y Rehabilitación del Consumo de Drogas y Alcohol la ejecución del Convenio que se aprueba por el presente acto administrativo, y que asciende a la cantidad total y única de **\$999.233.-** se financiará con cargo a los recursos consultados en la partida 05-09-01-24-03-003 de la Ley de Presupuestos del Sector Público para el año 2013, correspondiendo a recursos del Fondo Especial del artículo 46 de la Ley N° 20.000.

El monto antes indicado se entregará a la I. Municipalidad de **Coquimbo** dentro del plazo y de acuerdo a las condiciones estipuladas por las partes contratantes en la cláusula cuarta del Convenio que se prueba por el presente acto administrativo.

**ARTICULO TERCERO:** El texto del Convenio que se aprueba por la presente Resolución Exenta, es del tenor siguiente:

### **CONVENIO DE TRANSFERENCIA DE RECURSOS PARA LA EJECUCIÓN DE UN PROGRAMA DE PREVENCIÓN DEL CONSUMO DE DROGAS ENTRE EL SERVICIO NACIONAL PARA LA PREVENCIÓN Y REHABILITACIÓN DEL CONSUMO DE DROGAS Y ALCOHOL Y LA ILUSTRE MUNICIPALIDAD DE COQUIMBO**

En Santiago de Chile, a 23 de agosto de 2013, entre el **Servicio Nacional para la Prevención y Rehabilitación del Consumo de Drogas y Alcohol**, R.U.T. 61.980.170-9, representado por su Directora Nacional, doña Francisca Florenzano Valdés, ambos domiciliados en Agustinas N° 1235, piso N° 9, comuna y ciudad de Santiago, por una parte, y la I. **Municipalidad de Coquimbo**, en adelante también “la entidad”, R.U.T. N° 69.040.300-5, representada por su Alcalde, don **Cristian Galleguillos Vega**, ambos con domicilio en calle Bilbao N° 348, comuna de **Coquimbo**, de paso en esta, por la otra, se ha convenido en lo siguiente:

#### **PRIMERO: Antecedentes Generales**

El Servicio Nacional para la Prevención y Rehabilitación del Consumo de Drogas y Alcohol, en adelante también “SENDA” o “el Servicio”, es un servicio público descentralizado, dotado de personalidad jurídica y patrimonio propio, que tiene por objeto la ejecución de las políticas en materia de prevención del consumo de estupefacientes, sustancias sicotrópicas e ingestión abusiva de alcohol, y de tratamiento, rehabilitación y reinserción social de las personas afectadas por dichos estupefacientes y sustancias sicotrópicas y, en especial, en la elaboración de una estrategia nacional de drogas y alcohol.

En cumplimiento de dicho objeto le corresponde a SENDA, entre otras funciones, administrar el fondo establecido por el artículo 46 de la ley n° 20.000.

En este contexto, se realizó un proceso de propuesta pública para la implementación de programas de prevención universal del consumo de drogas, financiados con recursos del Fondo Especial del artículo 46 de la ley 20.000, cuyas bases administrativas y técnicas, y sus respectivos anexos, fueron aprobadas mediante Resolución Exenta N° 1.223, de 1° de abril de 2013, la que fue modificada mediante Resolución Exenta N° 1.618, de 2 de mayo de 2013, y mediante Resolución Exenta N° 1.785, de 14 de mayo de 2013, todas de este Servicio.

Realizado el proceso de evaluación establecido en las referidas bases administrativas y técnicas, se dictó la Resolución Exenta N° 2739, de 30 de julio de 2013, de este Servicio, totalmente tramitada con fecha 1° de agosto de 2013, que aprobó los programas seleccionados en cada región del país, entre los que se encuentra el programa de prevención del consumo de drogas presentado por la **I. Municipalidad de Coquimbo**.

### **SEGUNDO: Objeto del convenio.**

Las partes comparecientes, en virtud de lo establecido en el N° 6.1 de las Bases Administrativas y Técnicas del Fondo Especial Concursable para Programas de Prevención del Consumo de Drogas y en el Artículo Cuarto de la Resolución Exenta N° 2739, ya citada, proceden a suscribir el presente Convenio para el financiamiento y ejecución del programa de prevención del consumo de drogas denominado **"Atacando las drogas sobre ruedas"**, en adelante también "el programa".

La **I. Municipalidad de Coquimbo** se obliga a ejecutar el programa, en la forma y condiciones que se estipulan en el presente convenio y en los siguientes documentos:

1. Bases Administrativas y Técnicas, y sus respectivos anexos, del Fondo Especial Concursable para Programas de Prevención del Consumo de Drogas, aprobadas mediante Resolución Exenta N° 1.223, de 1° de abril de 2013, del Servicio Nacional para la Prevención y Rehabilitación del Consumo de Drogas y Alcohol, modificadas mediante las Resoluciones Exentas N° 1618 y 1785, ambas ya citadas (en adelante también "las Bases Administrativas y Técnicas").

2. Respuestas entregadas por SENDA a las consultas formuladas a través del sitio electrónico institucional [www.senda.gob.cl](http://www.senda.gob.cl), durante el período establecido en el N° 3.9 de las Bases Administrativas y Técnicas.

3. "Formulario para la Presentación de Programa SENDA 2013", que contiene la propuesta presentada por la entidad, y en el que constan, entre otros aspectos, el diagnóstico y definición del problema que se abordará, su justificación y relevancia, el territorio focalizado, los beneficiarios del programa, sus objetivos, actividades, evaluación, y el presupuesto asociado. Este documento, firmado por la entidad, se adjunta al presente convenio.

4. Resolución Exenta N° 2739, de 30 de julio de 2013, que declaró propuestas inadmisibles, **aprobó los programas seleccionados** y dispuso la devolución de documentos, presentados al Fondo Especial Concursable para Programas de Prevención del Consumo de Drogas.

En caso discrepancias entre estos documentos, se interpretarán en forma armónica, con estricta sujeción a las Bases Administrativas y Técnicas.

### **TERCERO: Vigencia del convenio y duración del Programa**

Las partes comparecientes dejan constancia que el presente convenio entrará en vigencia desde la fecha de total tramitación del acto administrativo aprobatorio del mismo, y hasta que el Servicio Nacional para la Prevención y Rehabilitación del Consumo de Drogas y Alcohol haya aprobado el Informe Técnico Final de Ejecución que la entidad debe presentar conforme a la cláusula quinta del presente instrumento, y la aprobación íntegra de la rendición documentada de los recursos transferidos a la entidad de acuerdo a lo establecido en la cláusula décimo primera de este convenio.

El Programa tendrá una duración de **3 meses**, debiendo iniciarse su ejecución una vez que se encuentre totalmente tramitado el acto administrativo que apruebe el presente Convenio. La ejecución del programa no podrá extenderse más allá del 31 de diciembre de 2013.

#### **CUARTO: Recursos a transferir**

El monto que el Servicio Nacional para la Prevención y Rehabilitación del Consumo de Drogas y Alcohol entregará a la entidad, para la ejecución del programa, asciende a la cantidad total y única de \$999.233.-, monto que será entregado en una parcialidad, siempre que el acto administrativo que apruebe el presente convenio se encuentre totalmente tramitado.

#### **QUINTO: De los Informes**

La entidad se obliga a presentar, dentro de los 10 días hábiles siguientes a la fecha del término del programa, un **Informe Técnico Final de Ejecución** del mismo, el que deberá ser realizado de acuerdo al formato que le proporcionará la Dirección Regional de SENDA correspondiente a la región en la que se ejecuta el programa, y deberá contener toda la información y antecedentes que en dicho formato se requieran.

La Dirección Regional de SENDA deberá aprobar el referido informe dentro de los 10 días hábiles siguientes a la fecha de su entrega o, en su defecto, formular observaciones al mismo.

Las observaciones deberán comunicarse a la entidad por escrito y la misma tendrá un plazo de 5 días corridos para aceptar las observaciones, modificando el correspondiente informe, o contestar las mismas mediante carta dirigida a la respectiva Dirección Regional de SENDA.

Ante la entrega del nuevo informe o de la carta de contestación a las observaciones, se seguirá el mismo procedimiento establecido en los párrafos anteriores.

Con todo, en el evento que hayan transcurrido 45 días corridos desde la primera presentación del Informe y se mantengan las observaciones formuladas por SENDA, el Informe se rechazará definitivamente, y este Servicio deberá poner término anticipado al presente convenio, de acuerdo al procedimiento indicado en la cláusula octava del presente instrumento.

Sin perjuicio de este **Informe Técnico Final de Ejecución**, SENDA podrá requerir a la entidad la presentación de otros Informes Técnicos sobre materias específicas del programa. La presentación de tales informes deberá requerirse con, a lo menos, diez días hábiles de anticipación a la fecha en que se determine que deben ser entregados por la entidad. El procedimiento de aprobación de dichos Informes se regirá por lo establecido en los párrafos anteriores.

#### **SEXTO: Del control de la ejecución del Programa.**

La ejecución del programa será objeto de asesoría, supervisión y evaluación periódica a cargo del Servicio Nacional para la Prevención y Rehabilitación del Consumo de Drogas y Alcohol.

Para tal efecto, la entidad deberá disponer las medidas conducentes para facilitar las acciones de supervisión, auditoría y evaluación del programa, tanto en sus aspectos técnicos como administrativo-financieros, manteniendo la documentación e información que dé cuenta de las actividades y etapas de ejecución del programa.

SENDA, se reserva el derecho de designar a las personas que lo representan ante la entidad para los fines de supervisión indicados anteriormente. Estos representantes no podrán ser objetados por la entidad.

#### **SÉPTIMO: De las modificaciones.**

El Servicio Nacional para la Prevención y Rehabilitación del Consumo de Drogas y Alcohol y la entidad podrán, de común acuerdo, modificar el presente convenio. Esta modificación deberá ser aprobada a través del correspondiente acto administrativo.

Estas modificaciones, en caso alguno, podrán contravenir el principio de estricta sujeción a las bases administrativas y técnicas.

SENDA podrá requerir a la entidad que modifique aspectos técnicos y/o presupuestarios de la implementación del programa. La entidad, a su turno, podrá también solicitar a SENDA autorización para realizar modificaciones técnicas y/o presupuestarias al programa. Con todo, estas modificaciones no podrán contravenir el principio de estricta sujeción a las bases administrativas y técnicas, ni el de igualdad entre los proponentes.

**OCTAVO: Término anticipado del convenio.**

El Servicio Nacional para la Prevención y Rehabilitación del Consumo de Drogas y Alcohol pondrá término anticipado unilateralmente al presente convenio, ordenando la adopción de las medidas correspondientes obtener el reintegro de los recursos transferidos a la entidad, sin perjuicio del derecho de accionar judicialmente para obtener la restitución de los recursos entregados, si procediere, en el evento que concurra alguna de las siguientes causales:

- a. Porque la entidad no inicia la ejecución del Programa en la oportunidad indicada en la cláusula tercera del presente instrumento.
- b. Por presentarse un estado de notoria insolvencia de la entidad.
- c. Por exigirlo el interés público o la seguridad nacional.
- d. Por caso fortuito o fuerza mayor.
- e. Por incumplimiento de las obligaciones contempladas en las bases administrativas y técnicas
- f. Por incumplimiento grave de las obligaciones establecidas en el presente convenio, por causas o hechos imputables a la entidad.  
Se deja expresa constancia que se considerará incumplimiento grave:
  - f.1. Si la entidad no presenta los Informes Técnicos requeridos, a los que se refiere la cláusula quinta, o los presenta fuera del plazo establecido en la misma cláusula.
  - f.2. Si SENDA rechaza definitivamente cualquiera de los Informes Técnicos presentados por la entidad.
  - f.3. Si la entidad utiliza los recursos entregados por SENDA para fines distintos a la ejecución del Programa.
- g. Por mutuo acuerdo de las partes

El presente convenio se entenderá terminado una vez que la resolución fundada que disponga dicho término se encuentre totalmente tramitada y se haya notificada a la entidad.

La resolución fundada que disponga el término anticipado del presente convenio, se notificará a través de carta certificada al domicilio de la entidad, sin necesidad de requerimiento judicial.

De producirse el término anticipado, la entidad deberá entregar a SENDA un informe escrito que contenga todos los antecedentes, documentos y resultados provisorios del programa, y restituirá la totalidad de los recursos que el Servicio Nacional para la Prevención y Rehabilitación del Consumo de Drogas y Alcohol le ha entregado, previa deducción de aquellos gastos que hayan sido aprobados por éste último, y que se relacionen con la ejecución del Programa.

La entidad deberá dar cumplimiento a lo establecido en el párrafo anterior, dentro de los 10 días hábiles contados desde la notificación por medio de la cual SENDA le comunica a la misma el término anticipado del convenio.

**NOVENO: De los bienes.**

Al término de la ejecución del programa, los bienes que se hayan adquirido para la implementación del mismo, financiados con los recursos entregados por SENDA, ingresarán al patrimonio de la entidad y deberán ser destinados al cumplimiento de fines equivalentes a los contemplados en el Programa, y no podrán ser enajenados sino hasta transcurridos cinco años del término de éste.

**DÉCIMO: De la difusión.**

La entidad, durante el desarrollo de las acciones y actividades del programa, deberá expresar y dar a conocer públicamente a los beneficiarios del mismo, que éste ha sido financiado por el Servicio Nacional para la Prevención y Rehabilitación del Consumo de Drogas y Alcohol, SENDA.

El material impreso que, en el marco de la ejecución del Programa, se elabore y distribuya por la entidad, deberá responder a las orientaciones impartidas por SENDA, y contar con su aprobación previa, en especial en lo referente a la imagen corporativa, forma y contenidos.

Durante la ejecución del Programa, la entidad se compromete a participar en las reuniones o actividades que SENDA determine, destinadas a velar por su correcta ejecución, por el cumplimiento de sus objetivos y difusión.

**DÉCIMO PRIMERO: De la rendición de cuentas.**

La entidad deberá rendir cuenta documentada de la inversión de los recursos recibidos, de acuerdo a la Resolución N° 759, de 2003, de la Contraloría General de la República, que fija formas de procedimiento sobre rendición de cuentas, o el texto que la reemplace, y a las orientaciones generales de rendición que imparta este Servicio.

Al término de la ejecución del programa, si la entidad mantiene saldos no invertidos, deberá devolverlos a la cuenta corriente bancaria N° 9003134 del Banco Estado, mediante depósito directo o transferencia electrónica, señalando el RUT N° 61.980.170-9, de este Servicio; y enviando copia del documento respectivo al correo electrónico institucional [tesorería@senda.gob.cl](mailto:tesorería@senda.gob.cl). En los casos de gastos rechazados en el respectivo examen de rendiciones de cuentas, éstos deberán ser restituidos a SENDA, en la forma previamente señalada y en el plazo de 10 días hábiles siguientes al término de ejecución del programa.

**DÉCIMO SEGUNDO: De la cesión de las obligaciones.**

La entidad bajo ninguna circunstancia podrá ceder parcial o totalmente a un tercero las obligaciones que emanan del presente convenio.

**DÉCIMO TERCERO: De las obligaciones laborales.**

Las partes dejan expresa constancia que el Servicio Nacional para la Prevención y Rehabilitación del Consumo de Drogas y Alcohol no contrae obligación alguna de carácter laboral, previsional, de salud, tributaria, ni de ninguna otra naturaleza en relación con las personas que, por cuenta de la entidad, participen en la ejecución del Programa.

**DÉCIMO CUARTO: Domicilio de las Partes y Solución de Controversias**

Las partes declaran que para todos los efectos del presente contrato fijan domicilio en la comuna y ciudad de Santiago y que se someten a la jurisdicción de sus Tribunales Ordinarios de Justicia.

Las partes dejan constancia que, salvo que se exprese que se trata de días corridos, los plazos de días establecidos en el presente convenio son de días hábiles, entendiéndose que son inhábiles los días sábados, los domingos y los festivos.

**DÉCIMO QUINTO: Personerías.**

La representación con la que comparece por el Servicio Nacional para la Prevención y Rehabilitación del Consumo de Drogas y Alcohol, SENDA, doña Francisca Florenzano Valdés, consta de su nombramiento como Directora Nacional, dispuesto por Decreto Supremo N° 58, de 18 de enero de 2012, del Ministerio del Interior y Seguridad Pública.

La representación con que comparece don **Cristian Galleguillos Vega**, como Alcalde de la I. Municipalidad de Coquimbo, consta del Acta de Proclamación, de fecha 23 de noviembre de 2012, del Tribunal Electoral Regional de la Región de Coquimbo. (Causa Rol N° 1.636)

Siendo ampliamente conocidas de las partes las personerías antedichas, éstas estiman innecesaria su inserción.

**DECIMO SEXTO: Ejemplares.**

El presente Convenio se firma en dos ejemplares de idéntico tenor y contenido, quedando uno de ellos en poder de cada una de las partes.

Firman: **Cristian Galleguillos Vega**. Alcalde. I. Municipalidad de **Coquimbo**. Francisca Florenzano Valdés. Directora Nacional. Servicio Nacional para la Prevención y Rehabilitación del Consumo de Drogas y Alcohol.

**ARTICULO CUARTO:** La entrega de los recursos que deberá hacer este servicio público a la I. Municipalidad de **Coquimbo**, en virtud de lo establecido en el Convenio que se aprueba, se efectuará una vez que el presente acto administrativo se encuentre totalmente tramitado.

**ANÓTESE, REFRÉNDESE Y COMUNÍQUESE**

  
**FRANCISCA FLORENZANO VALDÉS**  
**DIRECTORA NACIONAL**  
**SERVICIO NACIONAL PARA LA PREVENCIÓN Y REHABILITACIÓN**  
**DEL CONSUMO DE DROGAS Y ALCOHOL**





## **CERTIFICADO**

**Oscar Pérez Vega, Jefe de la Unidad de Contabilidad del Servicio Nacional para la Prevención y Rehabilitación del Consumo de Drogas y Alcohol, certifica que la institución "I. Municipalidad de Coquimbo", RUT N°69.040.300-5, no registra deudas con este Servicio.**

  
**OSCAR PÉREZ VEGA**  
**Jefe Unidad de Contabilidad**

**Santiago, septiembre 11 de 2013**

**SERVICIO NACIONAL PARA LA PREVENCIÓN Y REHABILITACIÓN DEL CONSUMO  
DE DROGAS Y ALCOHOL  
(05-09-01)**

**CERTIFICADO DE IMPUTACIÓN Y DISPONIBILIDADES PRESUPUESTARIAS**

**CERTIFICADO N° 962  
FECHA 27-09-2013**

La jefa de presupuesto, certifica que se cuenta con la disponibilidad presupuestaria en el rubro de gasto que se indica, con la cual se podrá financiar el compromiso que se tramita en el siguiente documento:

IDENTIFICACIÓN DEL DOCUMENTO QUE SE REFRENDA	
TIPO	Resolución Exenta
N°	3364
DETALLE	Aprueba Convenio de Transferencia de Recursos entre el Servicio Nacional para la Prevención y Rehabilitación del Consumo de Drogas y Municipalidad de Coquimbo, para la ejecución de un programa de prevención del consumo de drogas

REFRENDACIÓN	
IMPUTACIÓN PRESUPUESTARIA	24.03.003
Presupuesto Vigente	1.811.349.000
Comprometido	1.497.866.814
Presenta Documento Resolución Exenta	999.233
Saldo Disponible	312.482.953



**RITA GONZALEZ GELVEZ  
JEFA DE PRESUPUESTO**



## **CONVENIO DE TRANSFERENCIA DE RECURSOS PARA LA EJECUCIÓN DE UN PROGRAMA DE PREVENCIÓN DEL CONSUMO DE DROGAS ENTRE EL SERVICIO NACIONAL PARA LA PREVENCIÓN Y REHABILITACIÓN DEL CONSUMO DE DROGAS Y ALCOHOL Y LA ILUSTRE MUNICIPALIDAD DE COQUIMBO**

En Santiago de Chile, a 23 de agosto de 2013, entre el **Servicio Nacional para la Prevención y Rehabilitación del Consumo de Drogas y Alcohol**, R.U.T. 61.980.170-9, representado por su Directora Nacional, doña Francisca Florenzano Valdés, ambos domiciliados en Agustinas N° 1235, piso N° 9, comuna y ciudad de Santiago, por una parte, y la **I. Municipalidad de Coquimbo**, en adelante también "la entidad", R.U.T. N° 69.040.300-5, representada por su Alcalde, don **Cristian Galleguillos Vega**, ambos con domicilio en calle Bilbao N° 348, comuna de Coquimbo, de paso en esta, por la otra, se ha convenido en lo siguiente:

### **PRIMERO: Antecedentes Generales**

El Servicio Nacional para la Prevención y Rehabilitación del Consumo de Drogas y Alcohol, en adelante también "SENDA" o "el Servicio", es un servicio público descentralizado, dotado de personalidad jurídica y patrimonio propio, que tiene por objeto la ejecución de las políticas en materia de prevención del consumo de estupefacientes, sustancias sicotrópicas e ingestión abusiva de alcohol, y de tratamiento, rehabilitación y reinserción social de las personas afectadas por dichos estupefacientes y sustancias sicotrópicas y, en especial, en la elaboración de una estrategia nacional de drogas y alcohol.

En cumplimiento de dicho objeto le corresponde a SENDA, entre otras funciones, administrar el fondo establecido por el artículo 46 de la ley n° 20.000.

En este contexto, se realizó un proceso de propuesta pública para la implementación de programas de prevención universal del consumo de drogas, financiados con recursos del Fondo Especial del artículo 46 de la ley 20.000, cuyas bases administrativas y técnicas, y sus respectivos anexos, fueron aprobadas mediante Resolución Exenta N° 1.223, de 1° de abril de 2013, la que fue modificada mediante Resolución Exenta N° 1.618, de 2 de mayo de 2013, y mediante Resolución Exenta N° 1.785, de 14 de mayo de 2013, todas de este Servicio.

Realizado el proceso de evaluación establecido en las referidas bases administrativas y técnicas, se dictó la Resolución Exenta N° 2739, de 30 de julio de 2013, de este Servicio, totalmente tramitada con fecha 1° de agosto de 2013, que aprobó los programas seleccionados en cada región del país, entre los que se encuentra el programa de prevención del consumo de drogas presentado por la **I. Municipalidad de Coquimbo**.



## **SEGUNDO: Objeto del convenio.**

Las partes comparecientes, en virtud de lo establecido en el N° 6.1 de las Bases Administrativas y Técnicas del Fondo Especial Concursable para Programas de Prevención del Consumo de Drogas y en el Artículo Cuarto de la Resolución Exenta N° 2739, ya citada, proceden a suscribir el presente Convenio para el financiamiento y ejecución del programa de prevención del consumo de drogas denominado "Atacando las drogas sobre ruedas", en adelante también "el programa".

La I. **Municipalidad de Coquimbo** se obliga a ejecutar el programa, en la forma y condiciones que se estipulan en el presente convenio y en los siguientes documentos:

1. Bases Administrativas y Técnicas, y sus respectivos anexos, del Fondo Especial Concursable para Programas de Prevención del Consumo de Drogas, aprobadas mediante Resolución Exenta N° 1.223, de 1° de abril de 2013, del Servicio Nacional para la Prevención y Rehabilitación del Consumo de Drogas y Alcohol, modificadas mediante las Resoluciones Exentas N° 1618 y 1785, ambas ya citadas (en adelante también "las Bases Administrativas y Técnicas").
2. Respuestas entregadas por SENDA a las consultas formuladas a través del sitio electrónico institucional [www.senda.gob.cl](http://www.senda.gob.cl), durante el período establecido en el N° 3.9 de las Bases Administrativas y Técnicas.
3. "Formulario para la Presentación de Programa SENDA 2013", que contiene la propuesta presentada por la entidad, y en el que constan, entre otros aspectos, el diagnóstico y definición del problema que se abordará, su justificación y relevancia, el territorio focalizado, los beneficiarios del programa, sus objetivos, actividades, evaluación, y el presupuesto asociado. Este documento, firmado por la entidad, se adjunta al presente convenio.
4. Resolución Exenta N° 2739, de 30 de julio de 2013, que declaró propuestas inadmisibles, aprobó los programas seleccionados y dispuso la devolución de documentos, presentados al Fondo Especial Concursable para Programas de Prevención del Consumo de Drogas.

En caso discrepancias entre estos documentos, se interpretarán en forma armónica, con estricta sujeción a las Bases Administrativas y Técnicas.

## **TERCERO: Vigencia del convenio y duración del Programa**

Las partes comparecientes dejan constancia que el presente convenio entrará en vigencia desde la fecha de total tramitación del acto administrativo aprobatorio del mismo, y hasta que el Servicio Nacional para la Prevención y Rehabilitación del Consumo de Drogas y Alcohol haya aprobado el Informe Técnico Final de Ejecución que la entidad debe presentar conforme a la cláusula quinta del presente instrumento, y la aprobación íntegra de la rendición documentada de los recursos transferidos a la entidad de acuerdo a lo establecido en la cláusula décimo primera de este convenio.



El Programa tendrá una duración de 3 meses, debiendo iniciarse su ejecución una vez que se encuentre totalmente tramitado el acto administrativo que apruebe el presente Convenio. La ejecución del programa no podrá extenderse más allá del 31 de diciembre de 2013.

**CUARTO: Recursos a transferir**

El monto que el Servicio Nacional para la Prevención y Rehabilitación del Consumo de Drogas y Alcohol entregará a la entidad, para la ejecución del programa, asciende a la cantidad total y única de **\$999.233.-**, monto que será entregado en una parcialidad, siempre que el acto administrativo que apruebe el presente convenio se encuentre totalmente tramitado.

**QUINTO: De los Informes**

La entidad se obliga a presentar, dentro de los 10 días hábiles siguientes a la fecha del término del programa, un **Informe Técnico Final de Ejecución** del mismo, el que deberá ser realizado de acuerdo al formato que le proporcionará la Dirección Regional de SENDA correspondiente a la región en la que se ejecuta el programa, y deberá contener toda la información y antecedentes que en dicho formato se requieran.

La Dirección Regional de SENDA deberá aprobar el referido informe dentro de los 10 días hábiles siguientes a la fecha de su entrega o, en su defecto, formular observaciones al mismo.

Las observaciones deberán comunicarse a la entidad por escrito y la misma tendrá un plazo de 5 días corridos para aceptar las observaciones, modificando el correspondiente informe, o contestar las mismas mediante carta dirigida a la respectiva Dirección Regional de SENDA.

Ante la entrega del nuevo informe o de la carta de contestación a las observaciones, se seguirá el mismo procedimiento establecido en los párrafos anteriores.

Con todo, en el evento que hayan transcurrido 45 días corridos desde la primera presentación del Informe y se mantengan las observaciones formuladas por SENDA, el Informe se rechazará definitivamente, y este Servicio deberá poner término anticipado al presente convenio, de acuerdo al procedimiento indicado en la cláusula octava del presente instrumento.

Sin perjuicio de este **Informe Técnico Final de Ejecución**, SENDA podrá requerir a la entidad la presentación de otros Informes Técnicos sobre materias específicas del programa. La presentación de tales informes deberá requerirse con, a lo menos, diez días hábiles de anticipación a la fecha en que se determine que deben ser entregados por la entidad. El procedimiento de aprobación de dichos Informes se regirá por lo establecido en los párrafos anteriores.



**SEXTO: Del control de la ejecución del Programa.**

La ejecución del programa será objeto de asesoría, supervisión y evaluación periódica a cargo del Servicio Nacional para la Prevención y Rehabilitación del Consumo de Drogas y Alcohol.

Para tal efecto, la entidad deberá disponer las medidas conducentes para facilitar las acciones de supervisión, auditoría y evaluación del programa, tanto en sus aspectos técnicos como administrativo-financieros, manteniendo la documentación e información que dé cuenta de las actividades y etapas de ejecución del programa.

SENDA, se reserva el derecho de designar a las personas que lo representan ante la entidad para los fines de supervisión indicados anteriormente. Estos representantes no podrán ser objetados por la entidad.

**SÉPTIMO: De las modificaciones.**

El Servicio Nacional para la Prevención y Rehabilitación del Consumo de Drogas y Alcohol y la entidad podrán, de común acuerdo, modificar el presente convenio. Esta modificación deberá ser aprobada a través del correspondiente acto administrativo.

Estas modificaciones, en caso alguno, podrán contravenir el principio de estricta sujeción a las bases administrativas y técnicas.

SENDA podrá requerir a la entidad que modifique aspectos técnicos y/o presupuestarios de la implementación del programa. La entidad, a su turno, podrá también solicitar a SENDA autorización para realizar modificaciones técnicas y/o presupuestarias al programa. Con todo, estas modificaciones no podrán contravenir el principio de estricta sujeción a las bases administrativas y técnicas, ni el de igualdad entre los proponentes.

**OCTAVO: Término anticipado del convenio.**

El Servicio Nacional para la Prevención y Rehabilitación del Consumo de Drogas y Alcohol pondrá término anticipado unilateralmente al presente convenio, ordenando la adopción de las medidas correspondientes obtener el reintegro de los recursos transferidos a la entidad, sin perjuicio del derecho de accionar judicialmente para obtener la restitución de los recursos entregados, si procediere, en el evento que concurra alguna de las siguientes causales:

- a. Porque la entidad no inicia la ejecución del Programa en la oportunidad indicada en la cláusula tercera del presente instrumento.
- b. Por presentarse un estado de notoria insolvencia de la entidad.
- c. Por exigirlo el interés público o la seguridad nacional.
- d. Por caso fortuito o fuerza mayor.
- e. Por incumplimiento de las obligaciones contempladas en las bases administrativas y técnicas



- f. Por incumplimiento grave de las obligaciones establecidas en el presente convenio, por causas o hechos imputables a la entidad.

Se deja expresa constancia que se considerará incumplimiento grave:

f.1. Si la entidad no presenta los Informes Técnicos requeridos, a los que se refiere la cláusula quinta, o los presenta fuera del plazo establecido en la misma cláusula.

f.2. Si SENDA rechaza definitivamente cualquiera de los Informes Técnicos presentados por la entidad.

f.3. Si la entidad utiliza los recursos entregados por SENDA para fines distintos a la ejecución del Programa.

- g. Por mutuo acuerdo de las partes

El presente convenio se entenderá terminado una vez que la resolución fundada que disponga dicho término se encuentre totalmente tramitada y se haya notificada a la entidad.

La resolución fundada que disponga el término anticipado del presente convenio, se notificará a través de carta certificada al domicilio de la entidad, sin necesidad de requerimiento judicial.

De producirse el término anticipado, la entidad deberá entregar a SENDA un informe escrito que contenga todos los antecedentes, documentos y resultados provisorios del programa, y restituirá la totalidad de los recursos que el Servicio Nacional para la Prevención y Rehabilitación del Consumo de Drogas y Alcohol le ha entregado, previa deducción de aquellos gastos que hayan sido aprobados por éste último, y que se relacionen con la ejecución del Programa.

La entidad deberá dar cumplimiento a lo establecido en el párrafo anterior, dentro de los 10 días hábiles contados desde la notificación por medio de la cual SENDA le comunica a la misma el término anticipado del convenio.

#### **NOVENO: De los bienes.**

Al término de la ejecución del programa, los bienes que se hayan adquirido para la implementación del mismo, financiados con los recursos entregados por SENDA, ingresarán al patrimonio de la entidad y deberán ser destinados al cumplimiento de fines equivalentes a los contemplados en el Programa, y no podrán ser enajenados sino hasta transcurridos cinco años del término de éste.

#### **DÉCIMO: De la difusión.**

La entidad, durante el desarrollo de las acciones y actividades del programa, deberá expresar y dar a conocer públicamente a los beneficiarios del mismo, que éste ha sido financiado por el Servicio Nacional para la Prevención y Rehabilitación del Consumo de Drogas y Alcohol, SENDA.

El material impreso que, en el marco de la ejecución del Programa, se elabore y distribuya por la entidad, deberá responder a las orientaciones impartidas por



SENDA, y contar con su aprobación previa, en especial en lo referente a la imagen corporativa, forma y contenidos.

Durante la ejecución del Programa, la entidad se compromete a participar en las reuniones o actividades que SENDA determine, destinadas a velar por su correcta ejecución, por el cumplimiento de sus objetivos y difusión.

**DÉCIMO PRIMERO: De la rendición de cuentas.**

La entidad deberá rendir cuenta documentada de la inversión de los recursos recibidos, de acuerdo a la Resolución N° 759, de 2003, de la Contraloría General de la República, que fija formas de procedimiento sobre rendición de cuentas, o el texto que la reemplace, y a las orientaciones generales de rendición que imparta este Servicio.

Al término de la ejecución del programa, si la entidad mantiene saldos no invertidos, deberá devolverlos a la cuenta corriente bancaria N° 9003134 del Banco Estado, mediante depósito directo o transferencia electrónica, señalando el RUT N° 61.980.170-9, de este Servicio; y enviando copia del documento respectivo al correo electrónico institucional tesorería@senda.gob.cl. En los casos de gastos rechazados en el respectivo examen de rendiciones de cuentas, éstos deberán ser restituidos a SENDA, en la forma previamente señalada y en el plazo de 10 días hábiles siguientes al término de ejecución del programa.

**DÉCIMO SEGUNDO: De la cesión de las obligaciones.**

La entidad bajo ninguna circunstancia podrá ceder parcial o totalmente a un tercero las obligaciones que emanan del presente convenio.

**DÉCIMO TERCERO: De las obligaciones laborales.**

Las partes dejan expresa constancia que el Servicio Nacional para la Prevención y Rehabilitación del Consumo de Drogas y Alcohol no contrae obligación alguna de carácter laboral, previsional, de salud, tributaria, ni de ninguna otra naturaleza en relación con las personas que, por cuenta de la entidad, participen en la ejecución del Programa.

**DÉCIMO CUARTO: Domicilio de las Partes y Solución de Controversias**

Las partes declaran que para todos los efectos del presente contrato fijan domicilio en la comuna y ciudad de Santiago y que se someten a la jurisdicción de sus Tribunales Ordinarios de Justicia.

Las partes dejan constancia que, salvo que se exprese que se trata de días corridos, los plazos de días establecidos en el presente convenio son de días hábiles, entendiéndose que son inhábiles los días sábados, los domingos y los festivos.

**DÉCIMO QUINTO: Personerías.**

La representación con la que comparece por el Servicio Nacional para la Prevención y Rehabilitación del Consumo de Drogas y Alcohol, SENDA, doña Francisca Florenzano Valdés, consta de su nombramiento como Directora





Nacional, dispuesto por Decreto Supremo N° 58, de 18 de enero de 2012, del Ministerio del Interior y Seguridad Pública.

La representación con que comparece don **Cristian Galleguillos Vega**, como Alcalde de la I. Municipalidad de Coquimbo, consta del Acta de Proclamación, de fecha 23 de noviembre de 2012, del Tribunal Electoral Regional de la Región de Coquimbo. (Causa Rol N° 1.636)

Siendo ampliamente conocidas de las partes las personerías antedichas, éstas estiman innecesaria su inserción.

**DECIMO SEXTO: Ejemplares.**

El presente Convenio se firma en dos ejemplares de idéntico tenor y contenido, quedando uno de ellos en poder de cada una de las partes.

  
**CRISTIAN GALLEGUILLOS VEGA**  
**ALCALDE**  
**I. MUNICIPALIDAD DE COQUIMBO**

  
**FRANCISCA FLORENZANO VALDES**  
**DIRECTORA NACIONAL**  
**SERVICIO NACIONAL PARA LA**  
**PREVENCIÓN Y REHABILITACIÓN**  
**DEL CONSUMO DE DROGAS Y**  
**ALCOHOL**  
**SENDA**

  
  
**V. B.**  
**ABOGADO**  
**GABINETE**  
*N*

CODIGO INTERNO  
PROGRAMA (Personal SENDA)

4-1-018



# FORMULARIO PARA LA PRESENTACIÓN DE PROGRAMA SENA 2013



Servicio Nacional para la Prevención y Rehabilitación del Consumo de Drogas y Alcohol

COMPLETAR ESTE FORMULARIO CON LETRA ARIAL 10 PTS.  
 LOS DOS EJEMPLARES DEL FORMULARIO DEBEN VENIR ANILLADOS JUNTO CON  
 PRESUPUESTO Y FIRMA SEGÚN FORMATOS

**1.- IDENTIFICACION GENERAL DEL PROGRAMA**

<b>NOMBRE DEL PROGRAMA</b>	Atacando las drogas sobre ruedas
<b>AMBITO DE ACCION (Área Temática)</b>	Ámbito Social
<b>DURACION PROGRAMA</b>	3 meses

**2.- LOCALIZACIÓN DEL PROGRAMA**

<b>REGIÓN</b>	<b>PROVINCIA</b>
Coquimbo	Provincia de Elqui
<b>COMUNA</b>	<b>SECTOR O LOCALIDAD</b>
Coquimbo	San Juan, Parte Alta de Coquimbo, y costanera de Coquimbo.

**3.A- IDENTIFICACIÓN DE ENTIDAD POSTULANTE**

<b>NOMBRE Y/O RAZON SOCIAL</b>	I. Municipalidad de Coquimbo
<b>RUT</b>	69.040.300-5
<b>DIRECCIÓN</b>	Bilbao # 348
<b>TELÉFONO-FAX</b>	051-335300
<b>E-MAIL</b>	juventud@municoquimbo.cl
<b>TIPO DE PERSONAL JURIDICA (entidad pública o entidad privada sin fines de lucro)</b>	Entidad Pública

**3.B.- IDENTIFICACIÓN REPRESENTANTE LEGAL ENTIDAD POSTULANTE**

<b>NOMBRE</b>	Ernesto Vladímir Jorquera Flores Alcalde (s)
<b>RUT</b>	8.784.411-0
<b>DIRECCIÓN</b>	Bilbao # 348
<b>TELÉFONO-FAX</b>	051-335300
<b>E-MAIL</b>	juventud@municoquimbo.cl



Servicio Nacional para la Prevención y Rehabilitación del Consumo de Drogas y Alcohol

COMPLETAR ESTE FORMULARIO CON LETRA ARIAL 10 PTS.  
 LOS DOS EJEMPLARES DEL FORMULARIO DEBEN VENIR ANILLADOS JUNTO CON  
 PRESUPUESTO Y FIRMA SEGÚN FORMATOS

**1.- IDENTIFICACION GENERAL DEL PROGRAMA**

<b>NOMBRE DEL PROGRAMA</b>	Atacando las drogas sobre ruedas
<b>AMBITO DE ACCION (Área Temática)</b>	Ámbito Social
<b>DURACION PROGRAMA</b>	3 meses

**2.- LOCALIZACIÓN DEL PROGRAMA**

<b>REGIÓN</b>	<b>PROVINCIA</b>
Coquimbo	Provincia de Elqui
<b>COMUNA</b>	<b>SECTOR O LOCALIDAD</b>
Coquimbo	San Juan, Parte Alta de Coquimbo, y costanera de Coquimbo.

**3.A.- IDENTIFICACIÓN DE ENTIDAD POSTULANTE**

<b>NOMBRE Y/O RAZON SOCIAL</b>	I. Municipalidad de Coquimbo
<b>RUT</b>	69.040.300-5
<b>DIRECCIÓN</b>	Bilbao # 348
<b>TELÉFONO-FAX</b>	051-335300
<b>E-MAIL</b>	juventud@municoquimbo.cl
<b>TIPO DE PERSONAL JURIDICA (entidad pública o entidad privada sin fines de lucro)</b>	Entidad Pública

**3.B.- IDENTIFICACIÓN REPRESENTANTE LEGAL ENTIDAD POSTULANTE**

<b>NOMBRE</b>	Cristian Galleguillos Vega
<b>RUT</b>	8.806.057-1
<b>DIRECCIÓN</b>	Bilbao # 348
<b>TELÉFONO-FAX</b>	051-335300
<b>E-MAIL</b>	juventud@municoquimbo.cl



Servicio Nacional para la Prevención y Rehabilitación del Consumo de Drogas y Alcohol

**4. IDENTIFICACIÓN DE LA CONTRAPARTE INSTITUCIONAL PARA SENDA**

<b>NOMBRE DE LA PERSONA RESPONSABLE</b>	Flavio Carvajal Gallardo
<b>CARGO DENTRO DE LA INSTITUCIÓN</b>	Coordinador de la oficina de la Juventud y recreaciones
<b>TELÉFONO</b>	051-323085
<b>E-MAIL</b>	juventud@municoquimbo.cl

**5. CUENTA CORRIENTE BANCARIA DE LA INSTITUCIÓN POSTULANTE (para el depósito de los recursos)**

<b>BANCO</b>	BANCO DEL ESTADO		
<b>Nº DE CUENTA</b>	12709043780		
<b>TIPO DE CUENTA (MARCAR CON X)</b>	<b>CORRIENTE</b>	<b>VISTA</b>	<b>AHORRO</b>
	x		
<b>CERTIFICADO DE VIGENCIA</b>	Vigente		

**6.- EQUIPO RESPONSABLE DEL PROGRAMA SI CORRESPONDE**

Las horas totales del programa deben coincidir con las detalladas en los cuadro presupuestarios y que son necesarios para la definición del valor hora definido en las bases

<b>NOMBRE</b>	<b>Profesión</b>	<b>Cargo o Función</b>	<b>Horas totales dedicadas al programa</b>
Marcelo Núñez Villalobos	Licenciado en sociología y título profesional de sociólogo	Coordinador del Programa	145 horas
Flavio Carvajal Gallardo	Trabajo Social	Encargado de las operaciones campeonatos, construcción de ramplas y cajones.	80 Horas



## 7.- IDENTIFICACIÓN ORGANIZACIONES E INSTITUCIONES COLABORADORAS

NOMBRE	DIRECCIÓN	TELÉFONO-FAX	TIPO DE APORTE (Infraestructura, recursos humanos, equipamiento, otros)
Club de Skate Coquimbo X.	Las Añañucas #	88533642	Recurso Humano y difusión.
Club de Bicicross Coquimbo Riderz.	Janaqueo # 430	88655568	Recurso Humano y difusión.
Rendermax Productora Audio-Visual.	Av. Fco de Aguirre # 140	99390213	Difusión Programa Paracaídas, en Vtr.
Departamentos de operaciones de la DIDECO.	AV. Alessandri # 42	051-313085 -313086	Recurso Humano y equipamiento.
Taller Municipal.	Buen Pastor	051-322544	Transporte de rampas.
Oficina de la Juventud.	Av. Alessandri # 42	051-323085	Equipamiento amplificación, premios, difusión y recurso humano.



Servicio Nacional para la Prevención y Rehabilitación del Consumo de Drogas y Alcohol

## 8.- DIAGNÓSTICO Y DEFINICIÓN DEL PROBLEMA

Se debe definir el problema en base a antecedentes objetivos, tales como, indicadores cuantitativos y cualitativos, que den cuenta de la realidad local, reflejando así la necesidad de la intervención. También se deben aportar antecedentes respecto de si existen o no programas de similar naturaleza en el territorio en que se ejecutarán y, si corresponde, la cobertura de estos otros programas.

La Comuna de Coquimbo se ubica en la Provincia de Elqui, Según datos del INE 2012, la población de la Comuna de Coquimbo alcanza los 215.109 habitantes, donde la población masculina alcanza los 106.128 habitantes, y la población femenina alcanza los 108.981 habitantes.

La estructura etaria de la población de la Comuna de Coquimbo, según INE 2012, está compuesta por un 14.8% de población menor de 10 años; 16.8% de población entre 10 y 19 años; 16.5% de personas entre 20 y 29 años; 43.4% de personas entre los 30 y 64 años; 8.3 % de población mayor de 65 años. En relación a la población juvenil en la Comuna de Coquimbo, adolescentes y jóvenes entre los 15 y 29 años, corresponde al 29.7% de la población total de la Comuna. Los Hombres de la población Juvenil corresponden a un 34.7%, mientras que las Mujeres alcanzan el 24.8%, existiendo más Hombres que Mujeres particularmente en éste grupo etáreo.

Ahora bien, la relación a la percepción que tiene la comunidad frente al consumo, tráfico y microtráfico de drogas en la Comuna, se puede mencionar que (Diagnóstico Comunal de drogas 2011 Comuna de Coquimbo): entregó los siguientes resultados que un 43% de la población encuestada percibe como grave el consumo, tráfico y microtráfico de drogas. Otro importante levantamiento de información que se obtuvo fue en relación a las poblaciones o Barrios donde se considera que existe mayor consumo de drogas en orden de mayor a menor son: Parte Alta, Tongoy, Tierras Blancas, San Juan, Punta Mira.

Muchos se preguntaron cual es rango etáreo donde perdura el tráfico de drogas, es ahí gracias a este instrumento aplicado el 2011, que señala que de quienes trafican con mayor fuerza en la comuna es desde los 18 a 29 años, ubicándose los adultos jóvenes en primera lista correspondiendo en mayor medida al género masculino.

En cuanto a la percepción de la comunidad frente a las drogas lícitas e ilícitas más consumidas, ésta refieren que la droga más consumida en la Comuna es el alcohol, seguido por la pasta base de cocaína (PBC), marihuana y cocaína.

Y por último, y una de las cifras que más preocupa y es ahí la importancia de una prevención sectorial en las poblaciones, donde esta la droga es que la edad de inicio en el consumo de drogas en la Comuna es a los 12 años, y se presenta con mayor fuerza en la categoría de los varones.

Ahora siguiendo con la descripción señalar que en la comuna de Coquimbo cuenta con un skate park ubicado en el sector de la Costanera de Coquimbo, el cual despierta mucha adhesión por parte de niños, jóvenes y familias enteras. A pesar que es un gran proyecto municipal dado al gran impacto que provocó en la comunidad presenta dos grandes problemas que han sido expuestos a las autoridades y en especial a la oficina de la juventud dependiente de la Dirección de Desarrollo Comunitario y tiene que ver con dos principales cuestionamientos e inquietudes.

- El actual skate park, no permite el acceso a practicar a jóvenes el bmx. Las razones son que no son los mismos ángulos, diámetros entre otras características de una disciplina y otra. Eso ha llevado a conflictos entre los propios jóvenes y que en la comuna al no existir un espacio adecuado y establecido en donde se pueda practicar el bmx tranquilo y seguro. A raíz de eso de ver una necesidad latente emergente los jóvenes del bmx crearon un circuito de este deporte de madera en la antigua estación de tranes previo permiso de ferrovía. El cual



presenta algunas limitaciones y pocas rampas el cual no se puede hablar de un circuito de bmx adecuado.

- El segundo problema que se presenta es la lejanía del skate park lo cual a pesar de la gran cantidad de niños jóvenes que vemos durante todo el día existe otra gran cantidad que no tiene la facilidad de poder ir a ese sector debido a la lejanía dado que la ubicación de esta pista es en la Costanera. Es ahí que hemos pensado en la modalidad de ir con las rampas por los sectores a raíz de esta problemática presentada a las autoridades y también para recuperar espacios públicos que se han tomado para las malas prácticas.

El de poder ir instalar rampas, cajones, cuarters, san franciscos y medias tubería. En los territorios es una iniciativa que presentara una cobertura importante debido a que estamos acercando el deporte no tradicional a las poblaciones en donde están los niños y jóvenes. La idea es entregar un espacio de participación, para el uso de sus tiempos libres. Es así que la intervención tiene una coherencia de lo que se quiere lograr y los objetivos y actividades que se realizaran en torno al deporte alternativo como lo son el skate y el bmx.

El de poder ir con este circuito por las poblaciones es algo innovador y que despierta gran motivación por parte de los jóvenes que practican las disciplinas y también por parte de los vecinos que ven estas practicas como fundamentales para el combate a los problemas sociales que viven y experimentan en sus sectores.





## **9.- JUSTIFICACIÓN Y RELEVANCIA DEL PROBLEMA**

Según el punto anterior justifique por qué es importante ejecutar este programa y cuál es la relevancia de esta intervención para la temática de prevención de drogas en el territorio.

En comuna de Coquimbo, no existe un espacio acondicionado especialmente, para la práctica de ninguno de estas modalidades del BMX, por lo que las personas que practican este deporte se concentran en plazas y espacios públicos, los cuales no están hechos con la finalidad de prestar el servicio de rampa o obstáculo para realizar una maniobra propia del BMX.

Estos antecedentes, nos muestran que en los espacios existentes actualmente, se producen conflictos, entre los jóvenes que practican el deporte, de forma sana y ordenada v/s los representantes de la ley y el orden público, quienes en el afán de cumplir con su responsabilidad de resguardar la integridad de las personas que transitan por las plazas y o espacios donde los jóvenes practican, infraccionan frecuentemente a los jóvenes, quienes se ven imposibilitados de pagar las altas multas que les impone carabineros.

Es ahí la importancia de poder generar un espacio de participación en la comuna, para los jóvenes que practican este deporte extremo. Es importante también mencionar que existe una gran poblacional juvenil que desarrolla esta actividad, en la comuna existen diferentes grupos de Bmx por un lado el club de bicicros Raiders de Coquimbo, el grupo de bicicros tubike y un sin fin de grupos emergentes que están practicando deporte alejándose de los problemas y riesgos sociales existentes dentro de nuestra sociedad como lo son el consumo de alcohol y drogas.

Los circuitos que contarán con: Ramplas cuarterear, yambok, san francisco, cajones y media tubería. Presentaran las modalidad de ser movibles lo que permitirán que se puedan instalar en diferentes sectores de la comuna con el afán de abarcar y fomentar el deporte en los niños y jóvenes. La idea de esta metodología de trabajo es para entregar vida a espacios que han sido tomados para malos hábitos consumos de drogas alcohol o asaltos. Y de igual manera inyectar de practicas saludables a los niños y jóvenes que ven muy lejano los lugares donde puedan practicar este tipo de deporte que hoy en el siglo XXI es muy creciente el fervor y admiración que despierta.

Es ahí el punto que queremos profundizar y estamos preocupados y tiene que ver con poder fomentar y ayudar a que se siga desarrollando estos deportes y así no apagar el fervor y sueños de miles de jóvenes del bmx y skate. Es preciso mencionar que la comuna cuenta con un skate park ubicado en la sector de la costanera, pero la lejanía del sector no permite el acceso de algunos jóvenes, es ahí la importancia de ir trasladando las ramplas, por los sectores de la comuna, ya sea: Parte Alta, San Juan, Punta Mira, Las Torres entre otras. Dándole principalmente énfasis a las mencionados.

Encontramos que este proyecto y la modalidad el cual le hemos querido dar en su ejecución hace que sea relevante y pertinente frente al tema de la prevención de droga y alcohol. Se sabe que el deporte es una de las principales vía de escape o es la herramienta para combatir el consumo de drogas y alcohol por parte de niños y jóvenes. Es en las poblaciones donde esta la droga es por ello, que queremos ir y ofrecer una alternativa, que en este caso son el bmx y el skate deportes que a la fecha despierta una gran pasión parte de los niños y jóvenes. A eso sumarle que las agrupaciones de skate Coquimbo x y las de bmx grupo de Raiders de Coquimbo y tubike impartirán talleres en los sectores gratuitamente y se realizaran a su vez muestras, para ir despertando en la comunidad algún interés.



#### **10. TERRITORIO FOCALIZADO POR EL PROGRAMA**

(Describe detalladamente cuál es el territorio escogido para implementar la intervención, establecimiento educacional, unidad vecinal, población, villa etc.).

Los territorios a intervenir son los siguientes sectores de Coquimbo Parte Alta de Coquimbo y el sector de San Juan.

La Parte alta de Coquimbo, es un sector cercano al centro de Coquimbo y al sector del Llano. Dentro de los últimos tiempos se ha caracterizado por presentar serios problemas de pandillas y altos consumos de drogas y alcohol por parte de los jóvenes. Los sectores a intervenir dentro de la Parte Alta es el sector de bajada de la gruta lugar que cuenta con un establecimiento educacional dentro de radio urbano, centro llamado Juan Pablo II, donde hay educación hasta 8 años. De igual manera este sector existen tres organizaciones una es la Junta de Vecinos La Gruta de Changarira, grupo juvenil Lamberth y el grupo de mujeres de sector.

Es preciso mencionar que el sector de la Parte Alta de Coquimbo es uno de los sectores en conjunto con el Llano que cuenta con escasos metros cuadrados de áreas verdes o espacios de esparcimiento, es ahí que montar un circuito deportivo móvil entregará un espacio de participación a los jóvenes. Siguiendo con la descripción del territorio a trabajar se puede mencionar que existe una alta población de niños y jóvenes que practican estos deportes alternativos como lo son el skate y el bmx.

El sector de San Juan, es en donde se concentra el mayor número de adherentes a estos deportes y que cuentan con un espacio en el sector de la antigua estación de tranes en ella podemos ver como han hecho de un espacio abandonado un lugar de encuentro deportivo del bmx. La intervención es en la población Villa Maestranza y la comuna lugares los cuales cuentan con unidades vecinales tales como: Junta de Vecinos Villa Maestranza, Junta de Vecinos Villa Fedeco.

Estos son los sectores, donde se pondrá mayor profundidad en la intervención debido a diferentes variables: alto consumo de drogas, gran número de jóvenes que practican este deporte, problemas juveniles que existe como lo son las pandillas y pocos espacios públicos para el desarrollo comunitario.

La idea de igual manera, es ir por los diferentes sectores de Coquimbo instalando este circuito extremo, para que los jóvenes y niños puedan desarrollar el arte del bmx y el skate en sus sectores. Es ahí donde trabajaremos con las Juntas de Vecinos para poder dar un buen uso pertinente a estas estructuras.



### 11.- BENEFICIARIOS DEL PROGRAMA

Describir a los beneficiarios del programa, señalando el tramo etéreo al cuál está dirigido el programa y el sexo de los beneficiarios. Además, deberá entregar una caracterización de la población, con variables como: niveles de vulnerabilidad, pobreza, delincuencia, consumo de drogas, entre otras.

Podrá ocupar uno, dos, tres o la cantidad de tramos etéreos que el programa abarque.

POBLACIÓN BENEFICIARIA	GÉNERO	TOTAL ESTIMADO	CARACTERÍSTICAS DE LOS BENEFICIARIOS
Tramo etéreo 1 10 - 15	Varones	70	Población generalmente de clase media con consumos experimentales.
	Mujeres	30	Población generalmente de clase media con consumos experimentales.
Tramo etéreo 16 - 20	Varones	250	Consumo de drogas experimentales, clase media y baja.
	Mujeres	50	Consumo de drogas experimentales, clase media
Tramo etéreo 3 21 - 25	Varones	300	Consumo de drogas experimentales y en algunos casos con dependencia. Alto consumo de alcohol. Clase media y baja
	Mujeres	50	Consumo de drogas experimentales. Clase media y baja
<b>TOTAL</b>		<b>750</b>	



## 12.- OBJETIVOS DEL PROGRAMA

<b>OBJETIVO GENERAL</b>			
(Plantee un objetivo general que de cuenta del fin general del programa, y el cambio esperado con la intervención, según lo definido en las bases)			
Posecionar los riesgos del consumo de drogas en los jóvenes que practican el skate y BMX, en la comuna de Coquimbo.			
<b>OBJETIVOS ESPECÍFICOS</b>			
(Plantee los objetivos específicos necesarios para dar cuenta de las diversas tareas que se desprenden del objetivo general planteado.) Cada objetivo específico deberá tener asociada una o más actividades, productos esperados y un o unos indicador(es) que den cuenta del cumplimiento de los objetivos			
<b>OBJETIVOS ESPECÍFICOS</b>	<b>PRODUCTOS ESPERADOS</b>	<b>INDICADOR</b>	<b>MEDIOS DE VERIFICACIÓN</b>
Promover el compromiso de la prevención entomo a las drogas mediante campeonatos de skate y Bmx.	Desarrollo de campeonatos.	Numero de participantes en los campeonatos.	Fotografías, video y listado de participación.
Posicionamiento de la temática de la prevención de drogas en la comunidad del skate y Bmx.	Volantes	Cantidad de volantes difundidos	Fotografías Volantes impresos
Creación de un espacio deportivo alternativo que permita el desarrollo de los jóvenes, alejándolos de los riesgos sociales.	Rampas y cajones.	Construcción del espacio deportivo.	Fotografías, videos, planos de construcción.



### 13.- MARCO CONCEPTUAL (Opcionalmente puede incluir bibliografía)

**Las BMX (Bicycle Moto Cross):** Es una modalidad acrobática del ciclismo originada en California en los años 1970. Desde los Juegos Olímpicos de Beijing 2008, el BMX es deporte olímpico.

**Modos:**

**Dirt Jump:** Esta modalidad de freestyle consiste en realizar saltos acrobáticos utilizando rampas de tierra (dirt) o de madera.

**Flatland:** Es la modalidad en la cual las acrobacias son desempeñadas en una superficie de concreto o pavimento, realizando giros subido en los pegs, el cuadro, manillar. El equilibrio y concentración necesarios hacen de esta disciplina quizá una de las más difíciles de dominar.

**Street:** Para esta forma de BMX se buscan obstáculos "naturales" en la calle, es decir, parte del terreno urbano. Ejemplos de estos obstáculos pueden ser un banco en el parque, una pared, etc. En esta modalidad se suelen hacer trucos de grind, que consiste en deslizar con los pegs o combinándolo con otras partes de la bici.

**Juventud:** Al utilizar el concepto "juventud", "período Juvenil", "adolescencia", pareciera ser que todos se están refiriendo a lo mismo, sin embargo, constatamos que la categoría juvenil es muy diversa teórica y empíricamente. En el campo teórico las diferencias están marcadas por las distintas corrientes psico-sociológicas que se preocupan del tema, en el campo empírico es posible advertir diferencias según el lugar geográfico donde viva, la época histórica, la pertenencia a un determinado sector social, las características de la cultura imperante, etc. La juventud como categoría etárea: Esta es una perspectiva sociodemográfica y coloca el énfasis en la condición etárea, por lo que se define como jóvenes a todas aquellas personas que tiene entre 15 y 24 años de edad. Cabe destacar que en Chile la población juvenil se encuentra definida por el Instituto Nacional de la Juventud (INJUV) como aquellas personas que se encuentra entre los 15 y 29 años de edad. Según el último Censo, hay 3.648.000 jóvenes en nuestro país. (Sandoval M., Mario. CARACTERIZACION DE LA JUVENTUD CHILENA ACTUAL. En publicación: Investigaciones CEJU. CEJU, Centro de Estudios en Juventud UCHS: Mayo 2007.) En relación a la población juvenil en la Comuna de Coquimbo, adolescentes y jóvenes entre los 15 y 29 años corresponde a 55.108. (Según INE, 2013)

**Asociatividad y capital social:** Para el sociólogo contemporáneo el Frances Pierre Bourdieu, la sociedad es "Un sistema relacional de diferencias en el que se dan un serie de campos con sus reglas de juegos particulares. Es decir, la sociedad se constituye por medio de espacios de relaciones sociales estructuralmente diferenciados y relativamente autónomos, que son los campos en donde los actores sociales insertan sus historias o trayectorias sociales" (1992). Para el teórico clásico Emile Durkheim, la importancia de las relaciones sociales en la cooperación social, como fuente fundamental de solidaridad social en las sociedades modernas. Un cuerpo social saludable era aquel en el que los individuos mantenían múltiples y variadas relaciones entre sí y compartían simultáneamente valores y sentimientos comunes hacia la sociedad como un todo.

Otro autor postula que existen dos manifestaciones de capital social, uno individual "grados de integración social de un individuo y su red de contactos sociales" y otro comunitario o colectivo "prácticas sociales al interior de una comunidad basada en la integración de los miembros, lo que fortalece la cohesión social". Ambos tipos de "capital social nacen y se desarrollan en el seno de relaciones entre personas" (Coleman, 2000).

**Participación:** la participación ciudadana se toma una vía a través de la cual, la ciudadanía puede ejercer directamente su derecho a participar de los asuntos públicos, acortando la brecha entre gobernados y gobernantes, abriendo nuevas vías de ejercicio de la soberanía ciudadana. "La calidad de la democracia depende, en gran medida, de la relación comunicante entre ciudadanos e instituciones públicas. Una verdadera sociedad democrática es aquella en que todos y cada uno de sus ciudadanos poseen voz y capacidad de influir en los procesos de toma de decisiones. Implica, por una parte, contar con una sociedad civil capaz de canalizar adecuadamente las inquietudes y necesidades ciudadanas. Y, por otra, promover un tipo de Estado democrático que acoja adecuada y eficientemente esas necesidades en sus diseños de política pública". La participación ciudadana: "participar es hacerse parte de un proceso. Participación ciudadana es tomar parte activa, como ciudadano, en los procesos decisoriales de una democracia"

Delamaza, Gonzalo "Sociedad civil y democracia en Chile" 2003.

Delamaza y Ochsenlus "Innovaciones en los vínculos entre sociedad civil y Estado en Chile: su impacto en la gobernanza democrática" Sanilago de Chile 2007.

#### 14.- METODOLOGÍA –

##### Incluir:

**Conceptos claves:** Describa e Identifique claramente los principales conceptos técnicos y teóricos asociados al diseño de la Intervención.

**Líneas de Intervención:** Identifique y describa las principales líneas de trabajo que involucra la Intervención que propone el programa. Según los ámbitos de acción

**Etapas de la Intervención:** Describa las etapas que involucra la Intervención que propone el programa.

Existe evidencia de que nos encontramos ante una sociedad que debido a sus altas demandas y necesidades emocionales y materiales, a recaído en el uso y abuso de estupefacientes, alcohol u/o alucinógenos. Es debido a este ritmo de vida, que se convierte en imprescindible el generar estrategias que permitan frenar y a la vez pausar este tipo de conductas, que en muchos casos se convierten en irreversibles o pudlesen causar la muerte.

Es ante este panorama, que se busca prevenir en torno al consumo de drogas y alcohol, enfocándonos desde la agrupación juvenil de la ciudad de Coquimbo. Se ancla el proyecto en una de las Ideas de la Estrategia Nacional de Drogas y Alcohol: Las dinámicas, causas y consecuencias sociales del consumo de drogas y alcohol ocurren mayoritariamente en el territorio comunal y/o barrial. Allí confluyen los sectores residenciales, los locales de expendio de alcohol y el tráfico de drogas ilícitas.

Además, las comunas son el espacio natural e inmediato de la vida cotidiana y de la participación de la ciudadanía. Es por este motivo que la Intervención a desarrollar se llevará a cabo en la comuna de Coquimbo, en el sector de Parte Alta, San Juan y la Costanera de dicha Comuna.

Teniendo en cuenta la dinámica y el sector a desarrollar la Intervención, se propone como metodología principal, una metodología participativa, en donde son los actores los principales promotores y los encargados de promover las líneas de reflexión y acción a ejecutar en el proyecto.

Para esto se desarrollaran talleres deportivos, los que permitirán fomentar el diálogo, discutir y reflexionar en torno al consumo de alcohol y drogas y los problemas y causas que conlleva este tipo de prácticas. Y a su vez campeonato de los deportes extremos.

##### Plan de acción:

A medida que se desarrolle el diálogo y la discusión se desarrollarán actividades que permitirán difundir el proyecto y la prevención a la comunidad:

**Volantes Informativos:** Dichos volantes repartidos en los campeonatos y otros lugares que permita difundir las Ideas propuestas a través del proyecto de prevención de drogas y mensajes sobre la prevención a los jóvenes.

**Construcción del circuito extremo:** La construcción de las estructuras será de forma participativa por parte de los maestros y los propios jóvenes que practican el skate y el bmx. Con una forma de hacerlos parte del proceso y debido a que son ellos los que saben las formas de las rampas adecuadas para sus disciplinas.

**Campeonatos:** Los campeonatos estarán enfocados netamente en el mensaje de la prevención de drogas y consumo de alcohol.



**15.- ACTIVIDADES DEL PROGRAMA (agregar cuadros de ser necesario)**

<b>Actividad N° 1</b>			
<b>Nombre de la Actividad</b>		Sensibilización de la población joven y comunidad en general.	
<b>Descripción y metodología de la Actividad</b>			
<p>Tiene que ver con entregar a comunidad información mediante volantes y afiches sobre las a los riesgos del consumo de drogas y alcohol. Estos elementos entregaran unos mensajes educativos, preventivos bajo conceptos juveniles y tipografías apuntando al sector que se quiere sensibilizar e informar.</p> <p>Los diseños de dicha papelografía la realizará diseñadores gráficos que cuentan los jóvenes del bmx y el skate, de igual manera mencionar que estos serán enviados a la oficina comunal de senda para la aprobación y post Impresión. Se cubrirá los sectores mencionados en donde se Intervendrá de igual modo el skate park que existe en el sector de la costanera, en donde día a día vemos como cientos de jóvenes y niños practican el skate y por último en los campeonatos que se realicen durante el proyecto ya sean de la disciplina del bmx o el skate.</p> <p>Este material será entregado por los grupos de bmx y skate que existen en la comuna, en conjunto con el coordinador del proyecto y los representantes legales de cada organización.</p>			
<b>LUGAR</b> espacio físico en que se va a desarrollar	<b>DURACIÓN</b> en semanas o meses	<b>FRECUENCIA</b> cuantas veces al día/semana/mes	<b>N° TOTAL DE HORAS</b> dedicadas a la actividad
Lugares son Parte Alta, San Juan, centro de Coquimbo, skate park y Av Arrayanes.	2 semanas	3 veces a la semana	12 horas
<b>RECURSOS DESTINADOS A LA ACTIVIDAD</b>			
<b>Detalle de Gastos Operacionales (incluir montos unitarios, cantidades y totales)</b>			
<b>Detalle</b>	<b>Cantidad</b>	<b>Valor Unitario</b>	<b>Total</b>
Flayer	1000	70	70.000
Afiche	100	500	50.000
<b>Detalle de Gastos Actividades (incluir montos unitarios, cantidades y totales)</b>			
<b>Detalle</b>	<b>Cantidad</b>	<b>Valor Unitario</b>	<b>Total</b>
<b>Detalle de Gastos en Equipamiento (incluir montos unitarios, cantidades y totales)</b>			
<b>Detalle</b>	<b>Cantidad</b>	<b>Valor Unitario</b>	<b>Total</b>




<b>Actividad N° 2</b>			
<b>Nombre de la Actividad</b>		Campeonato de skate y bmx.	
<b>Descripción y metodología de la Actividad</b>			
<p>Con esta actividad se entregará a la comunidad juvenil, que práctica el Skate o BMX, una alternativa real de desarrollo deportivo/recreativo, en la cual puedan presenciar y participar de él.</p> <p>Actualmente el deporte en nuestra comunidad causa gran relevancia para niños (as) y jóvenes, ya que, ellos pueden alcanzar sus objetivos personales y la distracción que muchas veces no encuentran en sus hogares, además, analizado desde una perspectiva mas amplia el deporte es un instrumento beneficioso el ser humano mejora la calidad de vida, fomenta la vida sana y las buenas relaciones con sus pares.</p> <p>Sin embargo, aún cuando el deporte es visto como algo beneficioso para el ser humano, en la conciencia colectiva de la población generalmente sólo se consideran los deportes tradicionales, tales como correr, caminar, ciclismo, futbol, tenis, voleibol, etc. Lo cual deja postergada a otras disciplinas las que generan gran interés en la población juvenil. Estas disciplinas se alejan de los paradigmas tradicionales del deporte y consideran nuevas estrategias de entretención, pero entregando los mismos beneficios que los tradicionales.</p> <p>Estas actividades consiste en realizar, que los participantes deberán manlrobar de manera perfecta en el medio tubo (mini ramp) y en el espacio habilitado para Freestyle (estilo Libre) de la plaza, la mayor cantidad pruetas tales como: - Flip,- Ollie,- Kickflip - hardflip,- silde, - Boarsilde- 50/50, 360, 180, - Blg Spln, - Fronsdeollie, - Shove-it- Varial- Manual, entre otras.</p>			
<b>LUGAR</b> espacio físico en que se va a desarrollar	<b>DURACIÓN</b> en semanas o meses	<b>FRECUENCIA</b> cuantas veces al día/semana/mes	<b>N° TOTAL DE HORAS</b> dedicadas a la actividad
Parte Alta, San Juan, skate park y Av Los Arrayanes blke park.	2 semanas	1 vez a la semana	8 horas por actividad
<b>RECURSOS DESTINADOS A LA ACTIVIDAD</b>			
<b>Detalle de Gastos Operacionales (Incluir montos unitarios, cantidades y totales)</b>			
<b>Detalle</b>	<b>Cantidad</b>	<b>Valor Unitario</b>	<b>Total</b>
Copas	4	8.990	35.960
Medallas	12	1.100	13.200
Poleras	4	4.500	18.000
Gorros	4	3.000	12.000
Arriendo de amplificación	1	150.000	150.000
Difusión papelografía	500	80	40.000





<b>Detalle de Gastos Actividades (Incluir montos unitarios, cantidades y totales)</b>			
<b>Detalle</b>	<b>Cantidad</b>	<b>Valor Unitario</b>	<b>Total</b>
Colaciones	200	500	100.000
<b>Detalle de Gastos en Equipamiento (Incluir montos unitarios, cantidades y totales)</b>			
<b>Detalle</b>	<b>Cantidad</b>	<b>Valor Unitario</b>	<b>Total</b>

<b>Actividad Nº 3</b>	
<b>Nombre de la Actividad</b>	<b>Un espacio deportivo extremo, para los niños y jóvenes.</b>
<b>Descripción y metodología de la Actividad</b>	
<p>La idea es construir un circuito de bmx y skate movible el cual pueda ser instalado en los sectores de San Juan y Parte alta de Coquimbo entre otras. Estas rampas, cuartear, media tubería cajones. Serán instalados en las áreas verdes de dichos lugares o en espacios que ha sido tomado para malas practicas como el consumo de drogas y alcohol.</p> <p>Este circuito es importante señalar que tendrá una construcción participativa, esto quiere decir que estará a cargo de la cuadrilla operaciones de la DIDECO, pero que de igual manera contara con el apoyo y asesoramiento de los jóvenes que practican el bmx y el skate. A raíz de que ambas disciplinas requieren de diferentes tipos de rampas ya sean en ángulos, superficies, soportes y medidas. (adjuntan algunos planos de las estructuras a realizar)</p> <p>Las diferentes estructuras a realizar, como se señala anteriormente estarán en diferentes sectores de la comuna, es ahí la importancia del taller municipal que estará a cargo del traslado constante y oportuno de las rampas. La idea es que con esta iniciativa, se pueda cubrir y contegiar de deportes alternativos a los niños y jóvenes de las poblaciones de Coquimbo. Es ahí donde existirá una relación de colaboración entre los jóvenes y las organizaciones territoriales o funcionales que ahí existan para el uso y cuidada de dichas estructuras.</p>	



LUGAR espacio físico en que se va a desarrollar	DURACIÓN en semanas o meses	FRECUENCIA cuantas veces al día/semana/mes	Nº TOTAL DE HORAS dedicadas a la actividad
En el patio de la Dirección de Desarrollo Comunitario DIDECO.	2 Meses	2 veces a la semana	50 horas
<b>RECURSOS DESTINADOS A LA ACTIVIDAD</b>			
<b>Detalle de Gastos Operacionales (Incluir montos unitarios, cantidades y totales)</b>			
Detalle	Cantidad	Valor Unitario	Total
Terclado estructural 15x1220x2440mm	57	11.690	666.330
Pino Impregnado 2x2	57	1.329	75.753
Pino seco cepillado	72	1.990	143.280
Pintura Óleo profesional	5	15.490	77.450
Tomillo Madera	7	2.790	19.530
Clavo Coriente	15	1.126	16.890
<b>Detalle de Gastos Actividades (Incluir montos unitarios, cantidades y totales)</b>			
Detalle	Cantidad	Valor Unitario	Total
<b>Detalle de Gastos en Equipamiento (Incluir montos unitarios, cantidades y totales)</b>			
Detalle	Cantidad	Valor Unitario	Total



**16. Cronograma de Actividades**

Nº	NOMBRE DE LA ACTIVIDAD	MES 1	MES 2	MES 3
1	Planificación.	X		
2	Construcción de Rampas.	X	X	
3	Difusión.		X	
4	Desarrollo del Campeonato.			X



Servicio Nacional para la Prevención y Rehabilitación del Consumo de Drogas y Alcohol

## 17.- EVALUACIÓN DEL PROGRAMA

**17.a Definición de la variable a intervenir:** Se espera que cada uno de los programas presentados al Fondo defina claramente cuál(es) será(n) la(s) variable(s) sobre las cuales pretende intervenir.

- Jóvenes
- comunidad coquimbana
- Población del territorio a intervenir.
- Niños
- Ralders

### 17.b Resultados Esperados e Indicadores

Describe los principales resultados esperados de la ejecución del programa e identifique cuáles serán los indicadores principales que contempla su evaluación del programa.

**Los resultados esperados serán los siguientes:**

- Que se genere un espacio de reflexión en torno al consumo de alcohol y drogas.
- Que exista un verdadero espacio de difusión creado por los jóvenes entorno a la prevención y a la agrupación como instancia de remarcar los aspectos identitario y culturales el deporte.
- Que la creación del circuito de skate y bmx, permita a los jóvenes ocupar tiempos libres en actividades alejadas de los factores de riesgos social, como son las drogas

**Los indicadores que contemplan la evaluación serán:**

- Ejecución de los talleres de Bmx y skate.



- Creación de las rampas, cajones, cuarter, media tubería y san francisco.
- Nivel de motivación y participación en el proceso de la construcción y campeonato, no olvidar que los jóvenes serán factor importante dentro del proyecto.
- Numero de flayers repartidos dentro de la comunidad.



### **17.c Plan de Medición**

Defina las acciones principales, de corto y mediano plazo, del plan de medición de los resultados del programa. Describir los instrumentos a utilizar, el período de evaluación, plazos, entre otros.

Reuniones mensuales entre el equipo profesional y representantes de la agrupación juvenil con el objetivo de medir cualitativa y cuantitativamente el avance del proyecto de prevención.

Aplicación de un instrumento mixto cualitativo y cuantitativo post término de los talleres participativos que permita ir mejorando en las futuras reuniones.

Instrumento estandarizado que mida la percepción de las personas sobre la importancia de la prevención del consumo de alcohol y drogas.

Instrumento cuantitativo "Encuesta simple" percepción de la comunidad del proyecto.



**18.- CURRÍCULO VITAE PERSONAL****Completar por cada persona que sea financiado con recursos solicitados a SENDA**

NOMBRE	
EDAD	
RUT	
DOMICILIO	
PROFESIÓN / OFICIO	
TELÉFONO	
E-MAIL	

**ESTUDIOS BÁSICOS, PREGRADO, POSTITULO, POSTGRADO (debe incluir fecha y estado actual)**

✓ ✓ ✓
-------------

**ESPECIALIZACION EN LA TEMATICA DE DROGAS Y ADICCIONES (tipo de especialización, fecha, estado y cualquier antecedentes que demuestre conocimientos formales que permita reconocer que es un profesional especializado en la temática)**

--

**FUNCIÓN QUE DESEMPEÑA EN EL PROGRAMA**

--

**DECLARACIÓN DE PARTICIPACIÓN EN EL PROGRAMA**

--

<b>FECHA</b>	<b>FIRMA</b>

**Servicio Nacional para la Prevención y Rehabilitación del Consumo de Drogas y Alcohol**

## **19.- PRESUPUESTO DEL PROGRAMA**

**Se debe reemplazar esta hoja e incorporar Formato de presupuesto en Excel que se encuentra en la página Web del Servicio.**



**Servicio Nacional para la Prevención y Rehabilitación del Consumo de Drogas y Alcohol**





**PRESUPUESTO DEL PROGRAMA  
DESCRIPCIÓN DE ÍTEMS DE GASTO**

**GASTOS OPERACIONALES**

TIPO	CANTIDAD	VALOR UNITARIO	APORTE SOLICITADO A SENA	QUIEN Y CUANTO APORTA \$			TOTAL \$
				APORTE PROPIO	APORTE DE TERCEROS		
Terciado estructural	57	11.690	666.330			666.330	
Pino 2x2	57	1.329	75.753			75.753	
Pino seco cepillado 2x3	72	1.990	143.280			143.280	
Oleo profesional	5	15.490	77.450			77.450	
Tomillos Madera	7	2.790	19.530			19.530	
Clavo corriente 4x1	15	1.126	16.890			16.890	
Copas	4	8.990		35.960		35.960	
Medallas	12	1.100		13.200		13.200	
Poleras	4			18.000		18.000	
Gorros	4	3.000		12.000		12.000	
Arriendo de amplificación	2	150.000		300.000		300.000	
Difusión papelográfía				40.000		40.000	
Flayer	1000	70		70.000		70.000	
Afiche	100	500		50.000		50.000	
	<b>SUB TOTAL \$</b>		<b>999.233</b>	<b>539.160</b>	<b>0</b>	<b>1.538.393</b>	
			<b>TOTAL ITEM \$</b>			<b>0</b>	





**PRESUPUESTO DEL PROGRAMA  
DESCRIPCIÓN DE ÍTEMS DE GASTO**

**EQUIPAMIENTO**

TIPO	CANTIDAD	VALOR UNITARIO	APORTE SOLICITADO A SENDA	QUIEN Y CUANTO APORTA \$		TOTAL \$
				APORTE PROPIO	APORTE DE TERCEROS	
						0
						0
						0
						0
						0
						0
						0
<b>SUB TOTAL \$</b>			0	0	0	0
<b>TOTAL ITEM \$</b>						0



**PRESUPUESTO DEL PROGRAMA  
DESCRIPCIÓN DE ÍTEMS DE GASTO**

**PRESUPUESTO TOTAL DEL PROGRAMA**

ÍTEM	APORTE SOLICITADO A SENDA	APORTE PROPIO	APORTE DE TERCEROS	TOTAL ÍTEM	% DEL ÍTEM APORTE SENDA
GASTOS OPERACIONALES	999.233 /	539.160	0	1.538.393	100,0%
GASTOS ASOCIADOS A ACTIVIDADES	0	100.000	0	100.000	0,0%
PERSONAL	0	0	0	0	0,0%
EQUIPAMIENTO	0	0	0	0	0,0%
<b>TOTAL</b>	<b>999.233 /</b>	<b>639.160</b>	<b>0</b>	<b>1.638.393</b>	<b>100,0%</b>



Firma y Nogetura Representante Legal Entidad  
(Miembro Entidad)



## DECLARACIÓN JURADA SIMPLE

La persona que suscribe, en su calidad de representante legal de la entidad denominada I. Municipalidad de Coquimbo, y de conformidad con lo establecido en el artículo 12 del Reglamento del Fondo Especial del Artículo 46 de la Ley N° 20.000, aprobado mediante Decreto Supremo N° 820, de 2011, del Ministerio del Interior y Seguridad Pública, declara bajo juramento que la entidad que representa no se encuentra en mora de presentar informes técnicos o rendición de gastos por concepto de programas, proyectos o actividades financiadas por algún organismo de la Administración del Estado.

En Coquimbo, a 20 de mayo de 2013

Nombre Representante Legal: Cristian Marcelo Galleguillos Vega

Firma Representante Legal:



Oficina N°	127	Nombre Oficina	COQUIMBO
Fecha	17	05	2013

EL BANCOESTADO DE CHILE Sucursal	COQUIMBO
Certifica que el (la) Sr. (a)	
Nombre	ILUSTRE MUNICIPALIDAD DE COQUIMBO
RUT	69.040.300-5

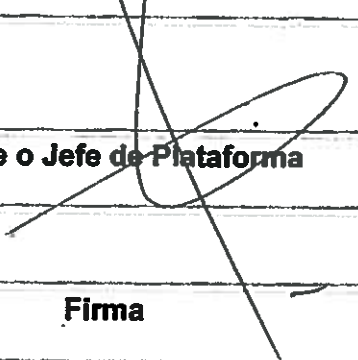
Es titular de la Cuenta de Ahorro, N°	
Desde	DD/MM/NN

Es titular de la Cuenta Corriente, N° 12709043780	
Desde	28/04/1983

Es titular de la Cuenta Rut, N°	
Desde	

Es titular de la Cuenta Chequera Electrónica, N°	
Desde	

Agente o Jefe de Plataforma	
Firma	





Nº de Serie: A02983713 Ins. Nro: 726.1872.COQUIMBO  
Profesión: MÉDICO CIRUJANO

REPÚBLICA DE CHILE  
SERVICIO DE REGISTRO CIVIL E IDENTIFICACIÓN  
CÉDULA DE IDENTIDAD



APELLIDOS  
**GALLEGUILLOS  
VEGA**  
NOMBRES  
**CRISTIAN MARCELO**  
SEXO **M** PAÍS DE NACIONALIDAD  
**CHILE**  
FECHA DE NACIMIENTO  
**04 DIC 1982**  
FECHA DE EMISIÓN  
**18 DIC 2012**  
FECHA DE VENCIMIENTO  
**04 DIC 2022**

FIRMA DEL TITULAR

CERTIFICO QUE LA PRESENTE FOTOCOPIA  
ES COPIA FIEL DEL ORIGINAL. Q884 8.806.057-1  
HE TENIDO A LA VISTA.

COQUIMBO 14 ENO 2013

**ALBERTO BARRENA EYZAGUIRRE**  
**NOTARIO PÚBLICO**





REPUBLICA DE CHILE  
 I. MUNICIPALIDAD DE COQUIMBO  
 DIRECCION DE ADM. Y FINANZAS  
 DEPARTAMENTO DE RR.HH.

COQUIMBO,

06 DIC. 2012

DECRETO N°: 721

VISTOS :

Lo dispuesto en los Artículos 2°, 83° y 125° de la ley 18.695, Orgánica Constitucional de Municipalidades y sus modificaciones posteriores, la Ley N° 19.689 de fecha 19 de Agosto de 2000, y la Sesión Constitutiva del Honorable Concejo Municipal de Coquimbo de fecha 06 de Diciembre de 2012.

**DECRETO:**

- 1.- **ASUMO**, con esta fecha, al cargo de Alcalde de la Ilustre Municipalidad de Coquimbo.

**Anótese, Comuníquese, Notifíquese, Regístrese y Archívese.**

*[Firma manuscrita]*

MIRTA CECILIA PONCE LOPEZ  
 SECRETARIO MUNICIPAL



CHRISTIAN GALLEGUILLOS VEGA  
 ALCALDE DE COQUIMBO

N° B°  
 SERVICIOS ROMANOS

**DISTRIBUCION:**

- Centraloría Regional
- Alcaldía
- Secretaría municipal
- Jurídico
- Jefes de Servicios
- Control
- Departamento de RR.HH.
- Oficina de Partes



NTER " REAL "

25 de Abril de 2010

**COTIZACION**

02.12 Hrs. Vendedor: 51 - LEONARDO ARDILES

1: I. MUNICIPALIDAD COQUIMBO

2: BILBAO #348

Validez: 5 Dias

Ciudad: COQUIMBO

Neo Descripción	Medida	Codigo	P. Unitario	T o t a l
OLEO PROF AZUL INTENSO		780520002022	14,900.-**	74,500.-
TERCIADO PINO ESTRUCTURAL 15MM		2290001002884	13,450.-**	599,400.-
CLAVO CORRIENTE 4 X 2		2260007000510	1,300.-**	19,500.-
PINO 2X3 3.20 INSTANE		22900014000129	1,580.-**	117,600.-
PINO SECO CEP 2X2 3.20MT		22900014001980	1,650.-**	79,200.-
TORNILLO DRYW-S 6X1.5/8		2260002010515	10.-	10,000.-

Neto : 940,504.- IVA : 159,696.- Total : 1,000,200.-

ambios : de 11:00 Hrs. a 13:00 Hrs. de Lunes a Sabado\*\*

turas: Fecha: A.U.I. Recibe: Nombre: Firma:

ATENCION:\*\*NO SE CAMBIAN PRODUCTOS DIMENSIONADOS\*\*

Nombre: Firma:

*Cotización*

VALOR 940504  
IMPORTE 159696  
TOTAL 1000200

COMPAÑIA INDUSTRIAL PREVENCIÓN



**Cotización\_Nº 1901103**

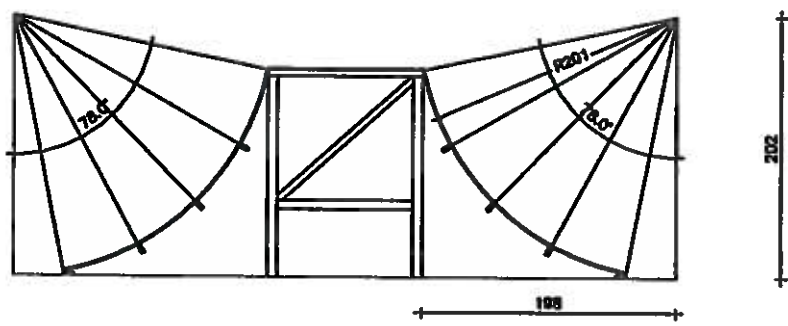
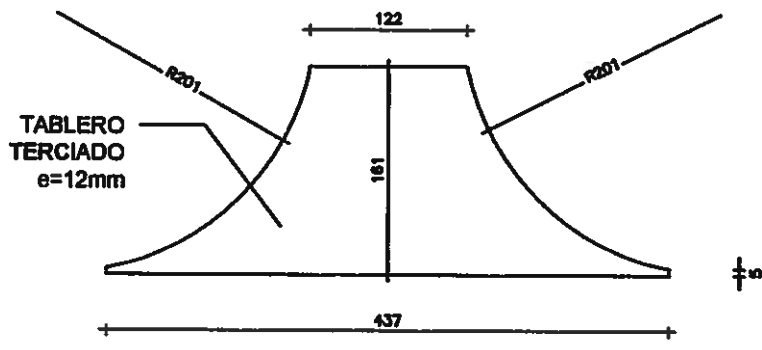
Datos Cotización Cotización: 1901103 Estado: OS En Trabajo Empresa: EASY LA SERENA Descripción OS: COTIZACION Comentarios:	Fecha de Cotización: 03/05/2013 Atendido Por: Susana Válido hasta: 04/05/2013 Proyecto: sala
-------------------------------------------------------------------------------------------------------------------------------------------	-------------------------------------------------------------------------------------------------------

Datos Cliente Cui: 16443078-2 Sección: COTIZACION Teléfono: 1	Nombre: CHRISTOFER DIAZ OLIVARES Comuna: LA SERENA
------------------------------------------------------------------------	-------------------------------------------------------

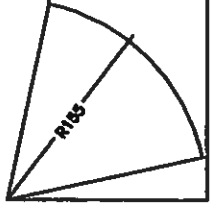
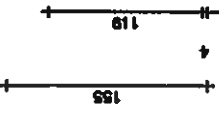
Dirección de Servicio (Despacho, Instalaciones) Teléfono: 1 Sección: COTIZACION Ubicación:	Comuna: LA SERENA
-----------------------------------------------------------------------------------------------------	-------------------

IPC/(SKU-UM)	Tipo	Descripción	Despacho	Instalación	Cant	Precio	Descuento	Subtotal
000708733 (88134-PLS)	PS	TERCIADO ESTRUCTURAL 15X1220X2440MM	Normal	NO	57.00	11.690	0	866.330
000739281 (92580-ST)	PS	PINO IMPREGNADO 2X2 3.2MT	Normal	NO	57.00	1.329	0	75.753
9585703237 (2601-ST)	PS	PINO SECO CEPILLADO 2X3 3.2MT PREMIUM	Normal	NO	72.00	1.990	0	143.280
208001643 (04814-ST)	PS	OLEO OP. PROFESIONAL NEGRO 1 GALON	Normal	NO	5.00	15.490	0	77.450
831071110 (213885-ST)	PS	TORNILLO MADERA T.SC 3.5X25X144 UN.	Normal	NO	7.00	2.790	0	19.530
09801106118 (5665-ST)	PS	CLAVO CORRIENTE 4" X 1 KG	Normal	NO	15.00	1.126	0	16.890
<b>Total Estimativo</b>								<b>999.233</b>
<b>Total promociones</b>								<b>0</b>
<b>Total a pagar</b>								<b>999.233</b>

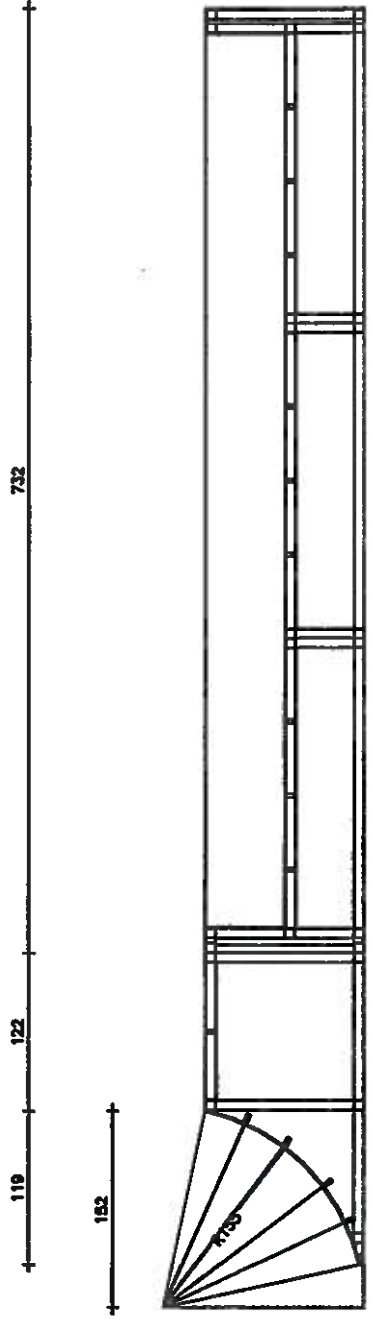
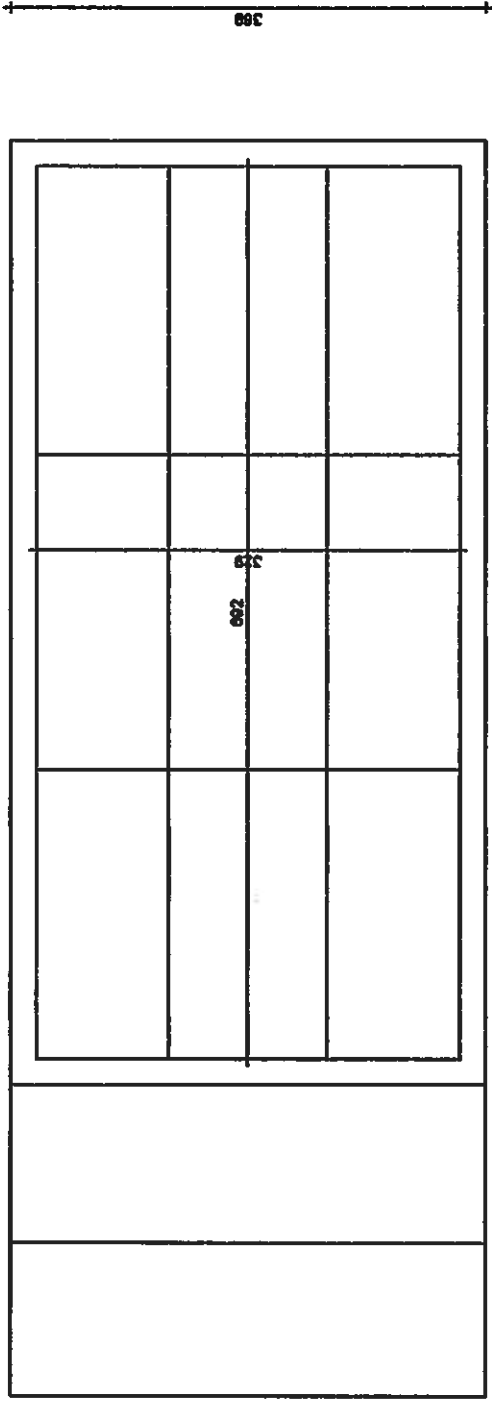
# MODELO 2



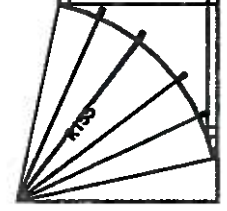
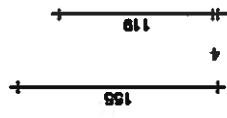
# MODELO 3



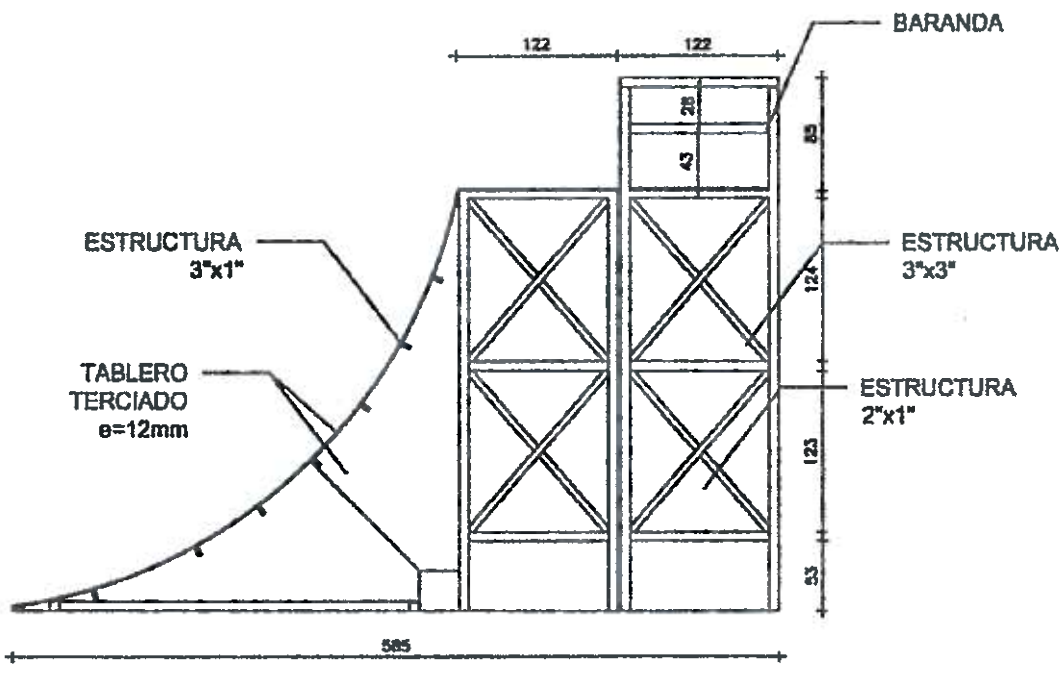
**ELEVACIÓN LATERAL**  
Esc. 1:50



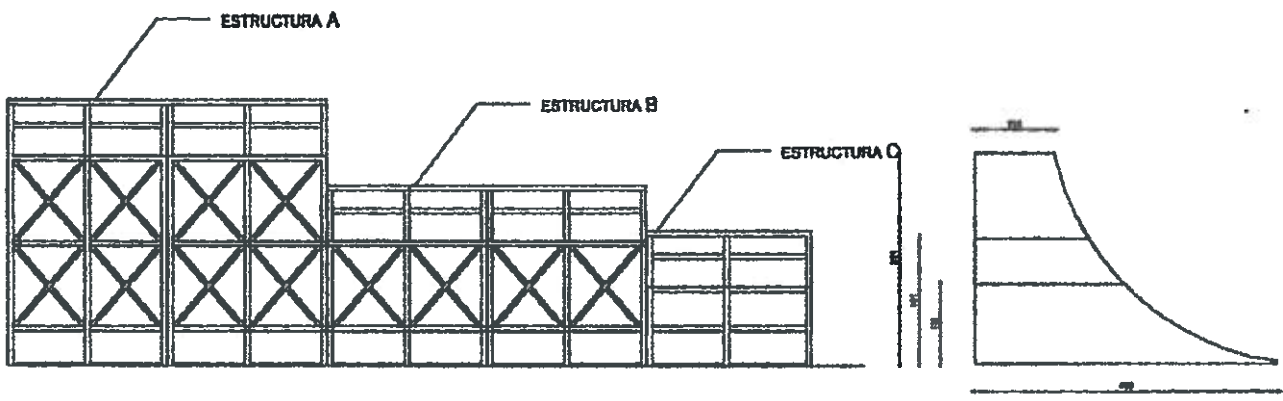
**PLANTA**  
Esc. 1:50



**CORTE**  
Esc. 1:50

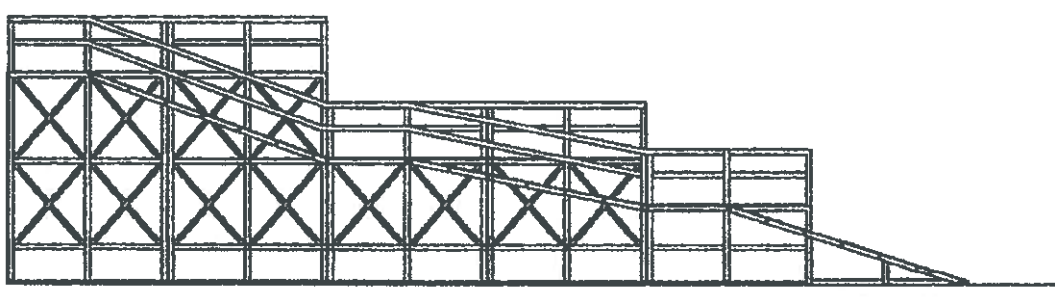


**CORTE**  
Esc. 1:100

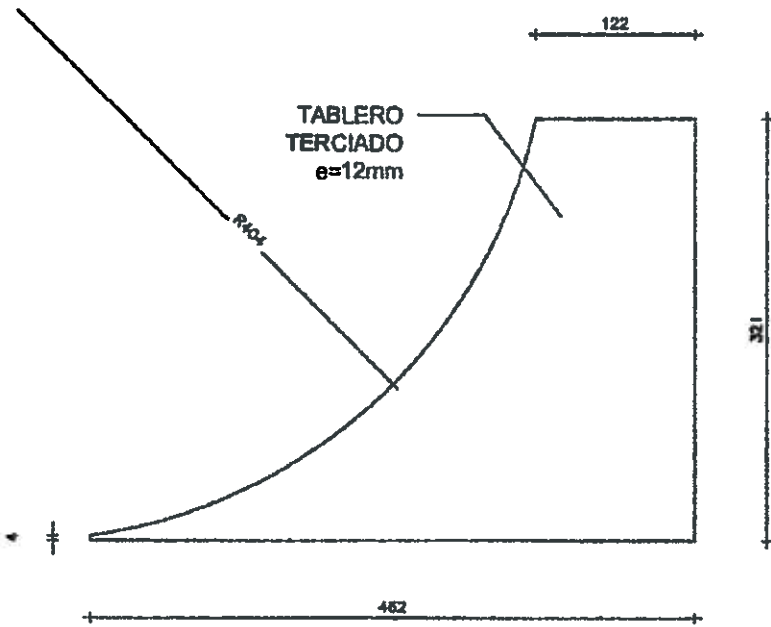


**CORTE**  
Esc. 1:100

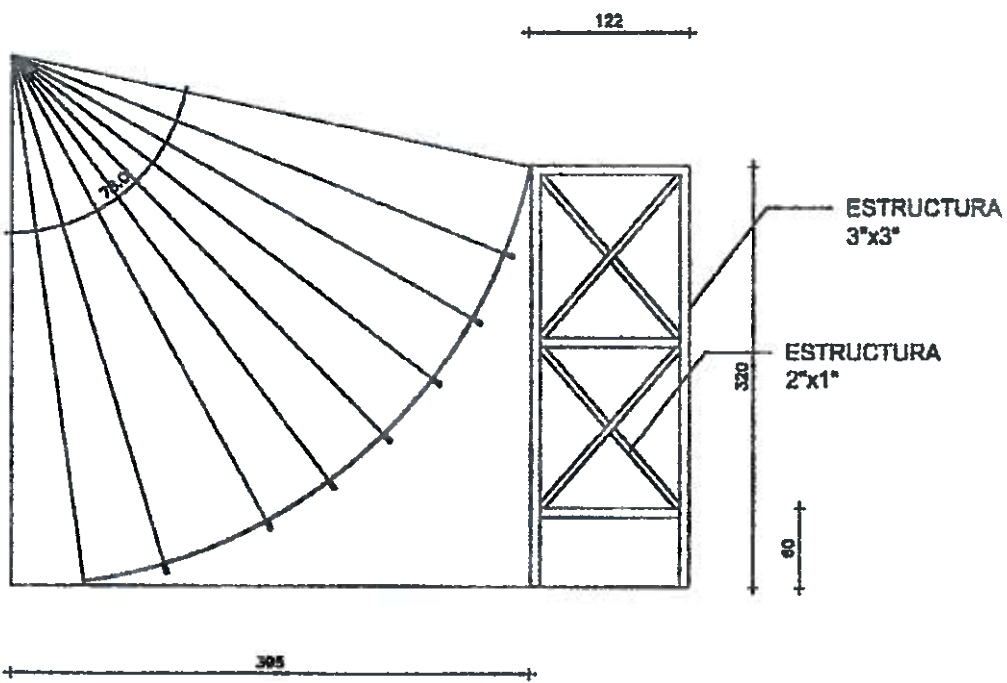
**ELEVACIÓN LATERAL**  
Esc. 1:100



**ELEVACIÓN POSTERIOR**  
Esc. 1:100



**ELEVACIÓN LATERAL**  
Esc. 1:30

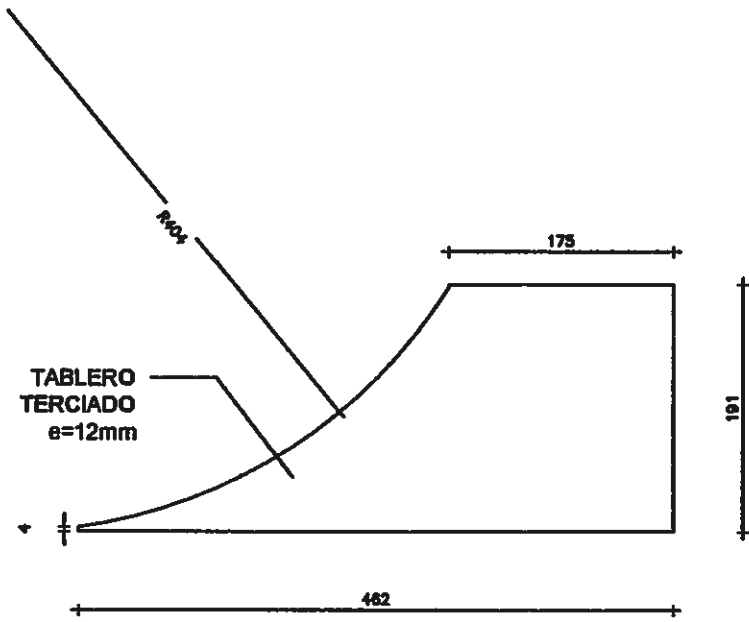


**CORTE**  
Esc. 1:30

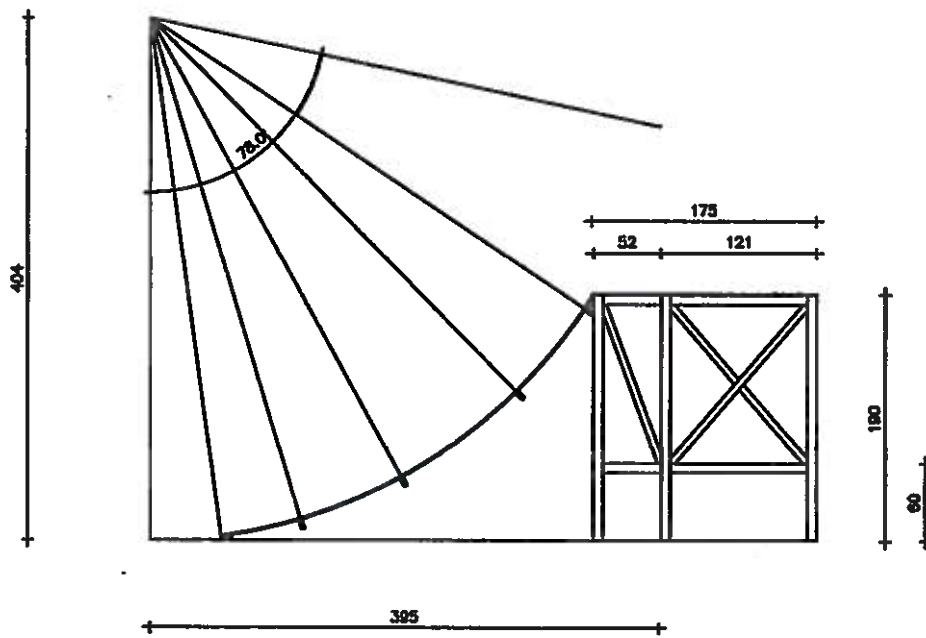


**ELEVACIÓN FRONTAL**  
Esc. 1:100

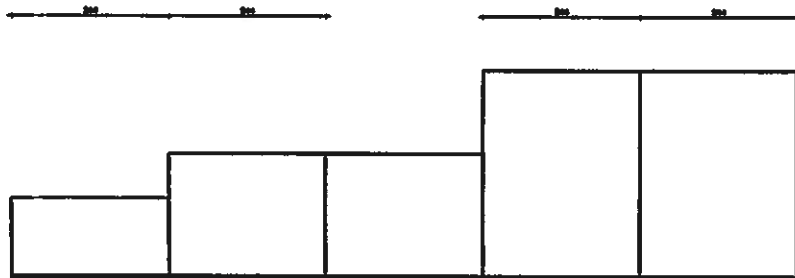
**ESTRUCTURA B**  
Esc. 1:30



**ELEVACIÓN LATERAL**  
Esc. 1:30



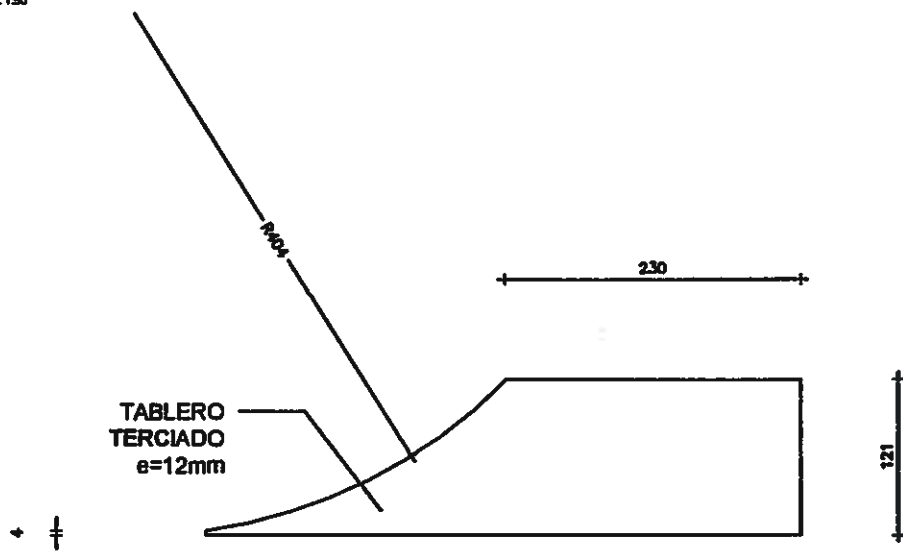
**CORTE**  
Esc. 1:30



**ELEVACIÓN FRONTAL**  
Esc. 1:100

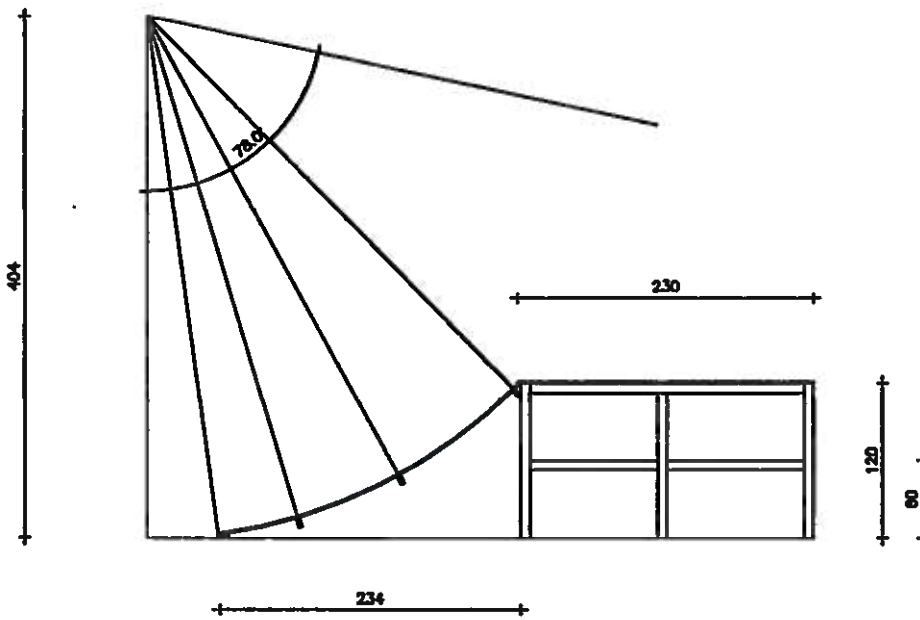
**ESTRUCTURA C**

Esc. 1:50



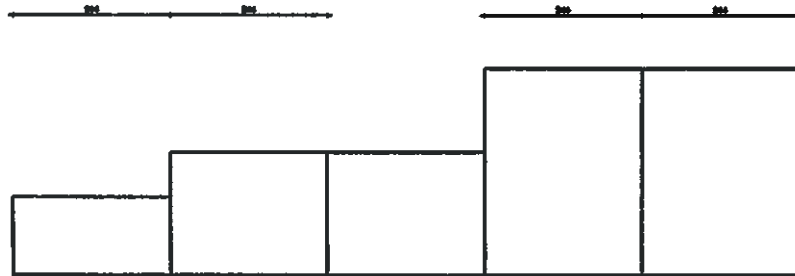
**ELEVACIÓN LATERAL**

Esc. 1:50



**CORTE**

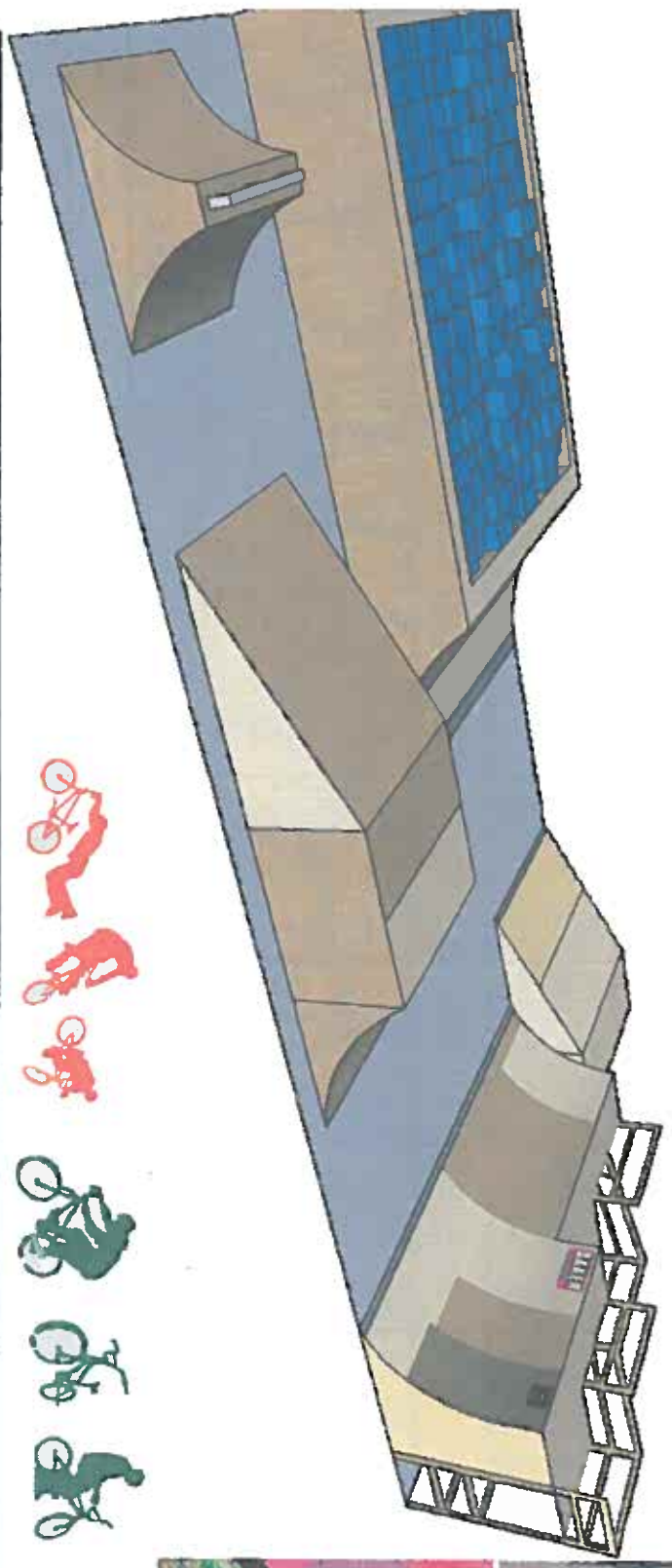
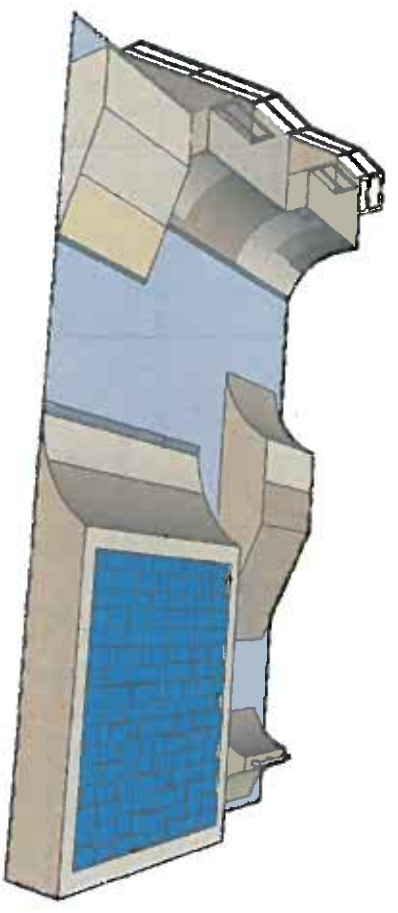
Esc. 1:50



**ELEVACIÓN FRONTAL**

Esc. 1:100











**Fotografías del circuito de bmx, que instalaron los jóvenes en la antigua estación de trenes.**



Deporte extremo:

# Raiders deleitaron con sus piruetas a vecinos del sector Covico y San Juan

Más de cien ciclistas hicieron de las suyas sobre las rampas en un campeonato organizado por la Oficina de la Juventud de la Municipalidad de Coquimbo.

**E**n el sector de Covico y San Juan se realizó un campeonato de ciclismo de montaña organizado por la Oficina de la Juventud de la Municipalidad de Coquimbo. Más de cien ciclistas participaron en el evento, que se desarrolló en un terreno con rampas y obstáculos.

Los organizadores del campeonato fueron los vecinos del sector, quienes se organizaron para recibir a los participantes. El evento contó con la presencia de autoridades locales y familiares de los deportistas.

Paulo Cortés, organizador del evento, destacó el nivel de los participantes y la buena organización del campeonato. Él mismo participó en la competencia y logró una buena actuación.

El evento contó con la presencia de autoridades locales y familiares de los deportistas. Los organizadores agradecieron el apoyo de la comunidad y la Municipalidad de Coquimbo.

Por su parte, el organizador, Paulo Cortés, destacó el nivel de los participantes y la buena organización del campeonato. Él mismo participó en la competencia y logró una buena actuación.

Los organizadores agradecieron el apoyo de la comunidad y la Municipalidad de Coquimbo. El evento contó con la presencia de autoridades locales y familiares de los deportistas.



**onwheels fitness**

Cardi - Spinning - Nutrición



**HORARIO DE ATENCIÓN**  
Lunes a Viernes, de 08:30 a 22:00 hrs.  
Sábados de 09:30 a 13:00 hrs.

Las Antenas 676, Sotomayor, Coquimbo

Deporte Extremo:

## Riders locales mostraron sus dotes en la Covico

Cerca de 80 pedaleros provenientes de la Tercera y cuarta regiones participaron de un campeonato de saltos y piruetas realizado ayer en Coquimbo.

La estación Jump se denominó el campeonato de BMX que se realizó ayer por la tarde en el sector poblacional conocido como "la Covico" en el puer-

to. La iniciativa que contó con el apoyo de la Oficina Joven de la Municipalidad de Coquimbo convocó a cerca de 80 ciclistas de esta disciplina dando la oportunidad de demostrar su pericia en saltos y piruetas realizadas en rampas.

El objetivo principal de

(Sigue en la página 23)



Competidores de la Tercera y Cuarta Región participaron de la prueba.

# Deportes

WV

23

esta iniciativa es recuperar espacios públicos perdidos como ocurrió con esta parte de la antigua estación en Coquimbo, donde muchas veces existió consumo de alcohol y drogas. Los muchachos que están participando de este proyecto son deportistas y se alejan de estos vicios practicando esta disciplina. Además queremos apoyar los deportes alternativos y que no son tan masivos", señaló Flavio Carvajal, encargado de las organizaciones de la Oficina de la Juventud de la Municipalidad de Coquimbo.

Carvajal agregó que "los primeros días de marzo se va a inaugurar un skato park, pero la idea es entregarle un espacio también a los bikers. Queremos construir un circuito en el sector de El Culabrón con rampas de cemento, pero por

mientras la idea es habilitar un lugar alrededor al Fortín Molle con rampas de madera".

Con estas buenas noticias, los integrantes de 'Coquimbo Riders', organizadores del certamen desarrollaron la prueba durante la tarde de ayer, la cual contó con dos categorías en competencia: Novatos donde se concentraron monones y Expertos con jóvenes que ya tienen un recorrido en la disciplina.

El torneo contó con participantes provenientes de La Serena, Combarbalá, Ovalle, Valdivia y Coquimbo.

Los ganadores de cada serie recibieron importantes premios para seguir equipando sus bicicletas y seguir mostrando su talento por las calles de la Cuarta Región.



Por  
vez  
enf  
asoc  
de fi  
ama  
ción

Google *Porta P.H.*

Para obtener todos los detalles que aparecen en la pantalla, utiliza el enlace "Imprimir" situado junto al mapa.





Para obtener todos los detalles que aparecen en la pantalla, utiliza el enlace "Imprimir" situado junto al mapa.

Google

San Juan - Colima

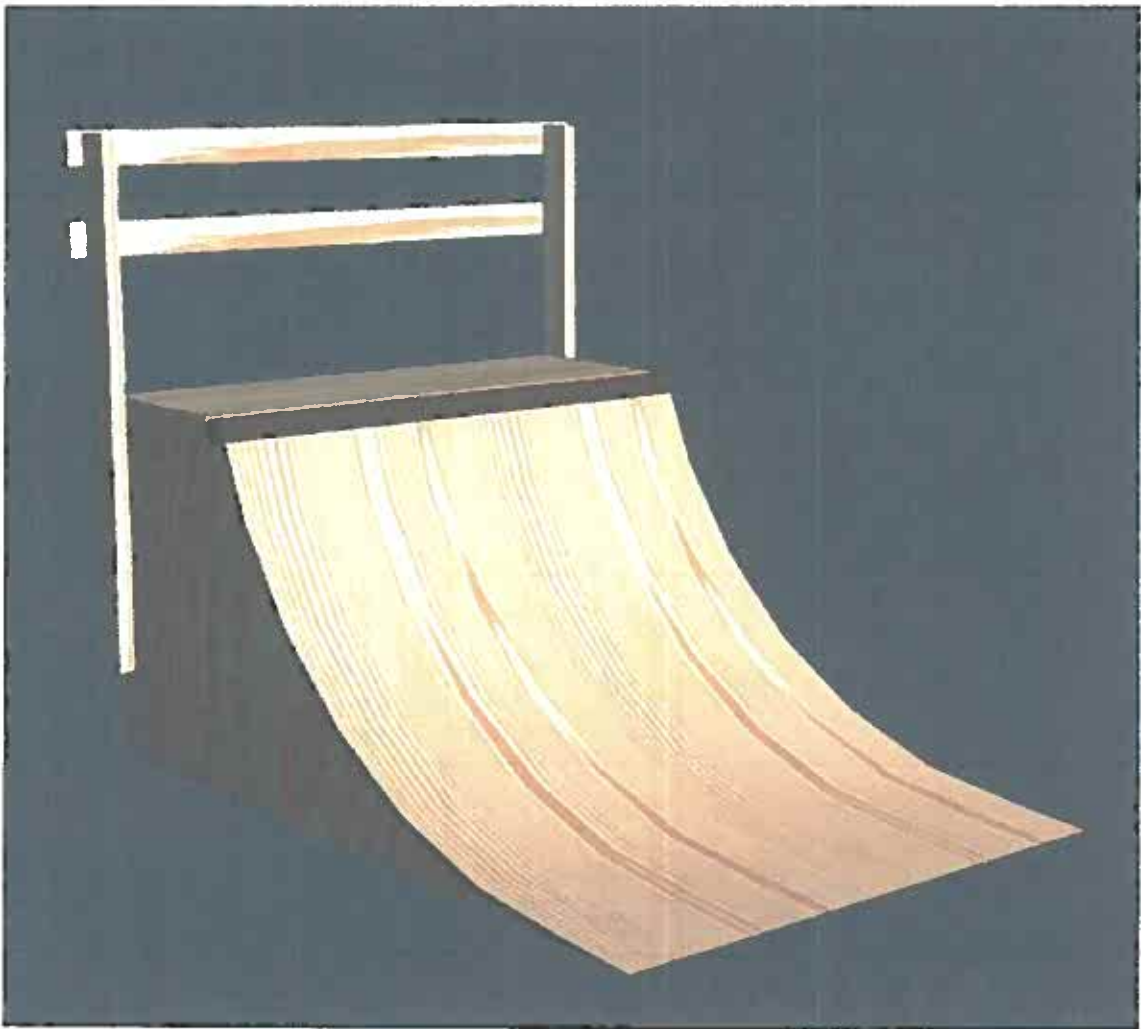


X : Lugar de ubicación del Granito de BUX  
Instalado por los Señores Rivera.











4-1-018

✓

**ROL UNICO TRIBUTARIO**

**NOMBRE O RAZÓN SOCIAL  
I MUNICIPALIDAD DE  
COQUIMBO**



**DIRECCIÓN PRINCIPAL (CASA MATRIZ)  
BILBAO 946  
COQUIMBO**

**RUT  
69.040.300-5**



690403005

04103 P.15 00673

*Utilice la oficina virtual del SII en Internet  
[www.sii.cl](http://www.sii.cl) es más fácil, rápido y seguro.*

**Recuerdo, no procede el  
derecho a crédito fiscal por  
adquisición de bienes o  
utilización de servicios que no  
digan relación con el giro o  
actividad del contribuyente. Art.  
23 N°1 D.L. 825 Ley de IVA.**

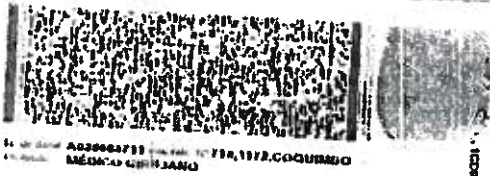


20100000737

**FECHA EMISIÓN. 07/01/2010**

**N° DE SERIE 20100000737**

El rol único tributario es un documento electrónico emitido por el SII en Chile.



REPÚBLICA DE CHILE  
SERVICIO DE REGISTRO CIVIL E IDENTIFICACIÓN  
CÉDULA DE IDENTIDAD



APELLIDOS  
**GALLEGUILLOS  
VEGA**  
NOMBRES  
**CRISTIAN MARCELO**  
SEXO **MASculino** PAIS DE NACIONALIDAD **CHILE**  
FECHA DE RADICAMIENTO **04 DIC 1982**  
FECHA DE EMISION **18 DIC 2012**  
FECHA DE VENCIMIENTO **04 DIC 2013**

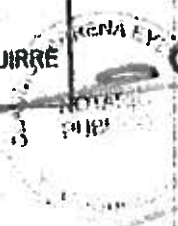


FIRMADO: **ITILIAN**

CERTIFICO QUE LA PRESENTE FOTOCOPIA ES COPIA FIEL DEL ORIGINAL ORIGINAL OBTENIDO EN EL REGISTRO CIVIL E IDENTIFICACION N° 8.806.057-1 DE TIPO DATA VISTA.

FECHA: **14 ENE 2013**

**ANDRÉS BARRIENA Y ZAGUIRRE**  
**NOTARIO PÚBLICO**



*[Handwritten signature and scribbles over the notary seal and text]*



**CERTIFICADO DE VIGENCIA Y ANTIGUEDAD**

<b>Oficina N°</b>	<b>127</b>	<b>Nombre Oficina</b>	<b>COQUIMBO</b>
<b>Fecha</b>	<b>13</b>	<b>08</b>	<b>2013</b>

<b>EL BANCOESTADO DE CHILE Sucursal</b>	<b>COQUIMBO</b>
<b>Certifica que el (la) Sr. (a) : Ilustre Municipalidad de Coquimbo</b>	
<b>Nombre</b>	<b>FONDO ADMINISTRACION</b>
<b>RUT</b>	<b>69.040.300-5</b>

**Es titular de la Cuenta Corriente, N°**  
**12709044182**

**Desde** **12/03/1998**

**Agente o Jefe de Plataforma**

